

附錄一 無障礙設施設計規範草案

目 錄

第一章 適用範圍與管理	
101 目的及適用範圍	01
102 訂定依據	01
103 允許替代方案	01
104 一般事項	01
105 用語定義	01
第二章 基本規定	
201 通則	03
202 樓版或地面表面	03
203 高低差變化	03
204 輪椅乘坐者需求空間	03
第三章 無障礙通路	
301 通則	09
302 室外通路	09
303 室內走廊	11
304 出入口及門	12
305 坡道	18
306 路緣坡道	21
307 昇降機	24
第四章 建築設施及特別空間	
401 通則	28
402 停車空間	28
403 樓梯	30
404 扶手	32
405 輪椅觀眾席位	33
第五章 廁所及衛浴設施	
501 通則	36
502 廁所	36
503 馬桶及廁間	37

無障礙設施設計規範研訂之研究

504	小便器	39
505	洗面盆	39
506	浴缸	40
507	淋浴間	41

第六章 通訊及標示設備

601	通則	44
602	標示	44
603	偵測警示器	44

第一章 適用範圍及管理

101 目的及適用範圍

101.1 目的：本設計規範之目的係為使行動不便者能獨立地進出並使用各基地、建築物或建築環境等。

101.2 適用範圍：新建之建築物，依建築技術規則規定須為無障礙之基地、建築物及建築環境等，皆應符合本設計規範之規定。

102 訂定依據

102.1 針對成人之規定：本規範中的各項規定皆係以成人之尺寸及人體尺度為基礎。有關兒童之部分，由主管機關另訂之。

103 允許替代方案

103.1 符合之替代方案：本規範中的任何規定皆可採用替代方案之設計、產品或技術，如該設計、產品或技術可得到與本規範相同或更好的功能及效果，並經主管機關核可。

104 一般事項

104.1 尺寸：沒有註明“最大”或“最小”的尺寸值為絕對值，所有的尺寸都符合一般的施工誤差。

104.2 圖表：本規範所有圖表，除非特別註明者，皆為規定之一部份。

105 用語定義

105.1 通則：本規範之用語定義，依據 105.2 節規定，該節未規定者，則參照相關建築法令規範之定義。

105.2 用語定義

105.2.1 身心障礙者：係指個人因生理或心理因素致其參與社會及從事生產活動功能受到限制或無法發揮，經鑑定符合中央衛生主管機關所定之障礙等級並領有身心障礙手冊者為範圍。

105.2.2 老年人：指年滿六十五歲以上之人。

- 105.2.3 行動不便者：個人身體因先天或後天受損、退化，如肢體障礙、視障、聽障等，導致在使用建築環境時受到限制者。另因暫時性原因導致行動受限者，如孕婦、持重物之人及骨折病患等，為「暫時性行動不便者者」。
- 105.2.4 無障礙生活環境：包括無障礙建築環境、無障礙交通環境、無障礙都市環境等，使個人可不受生理條件或能力之限制，而可以獨立到達、進出及使用的人造物理環境。
- 105.2.5 無障礙建築環境：利用無障礙設施、設備及無障礙空間，建構出行動不便者可獨立到達、進出及使用之建築物、基地及設施等。
- 105.2.6 無障礙設施：又稱為行動不便者使用設施，係指定著於建築物之建築構件，使建築物、空間為行動不便者可獨立到達、進出及使用，無障礙設施包括室外引導通路、坡道及扶手、避難層出入口、室內出入口、室內通路走廊、樓梯、昇降設施、廁所盥洗室、浴室、觀眾席、停車位等。
- 105.2.7 無障礙設備：設置於建築物或設施中，使行動不便者可獨立到達、進出及使用建築空間、建築物或環境。如昇降機之語音設備、廁所之扶手、有拉桿之水龍頭等。
- 105.2.8 無障礙通路：符合本規範規定的室內或室外之連續通路，可使行動不便者獨立進出及通行。
- 105.2.9 動力輔助門：使用動力機制來操作及控制的門。
- 105.2.10 點字系統：提供視覺障礙者辨識資訊之文字符號。
- 105.2.11 坡道：含有坡度大於 1:20 連續斜坡的路面。
- 105.2.12 路緣坡道：穿過路緣石或是建在其上的短坡道。
- 105.2.13 標誌：由陳列的文字、符號、觸覺裝置或是圖畫所組成的建築構件，用以傳達資訊。
- 105.2.14 淨寬：指該空間上無任何障礙物之寬度，如出入口淨寬需扣除門框及門扇開啟時突出之部份。

第二章 基本尺寸

201. 通則

201.1 範圍：本章適用於主管機關訂定之適用範圍及本標準第三章到第六章之規定。

202 樓版或地面表面

202.1 通則：樓地板或地面的表面應穩定、堅固、防滑，且應符合 303 樓版或地面的高低差變化之規定。

202.2 地毯：地毯或是方塊地毯應牢固，若有緩衝墊、護墊亦須穩定平整，或是不設緩衝墊、護墊。地毯或是方塊地毯應有等高環線、有紋路環線、裁剪平整的地毯絨毛，或者是平整裁剪/或未裁剪的絨毛紋路。絨毛的高度不可超過 1.3 公分。地毯外露的邊緣應黏固於樓版或地面上，且在整個外露部份都應安裝飾條。地毯邊緣的飾條應符合 303 節之規定。

202.3 開口：在樓版或地板面上儘量不設置開口，若需設置開口，其開口之直徑不得大於 1.5 公分，但 302 節溝蓋格柵開口例外。

203 高低差變化

203.1 通則：樓版或地面的高低差變化應符合本節規定。

203.2 垂直：高低差小於 0.5 分時，該高低差得不處理。

203.3 斜面：當高低差介於 0.5 公分至 3 公分時，此高低差應作坡度不超過 1：2 的斜面處理。

203.4 坡道：高低差大於 3 公分時，則應設置坡道，且需符合 305 節之規定。

204 輪椅

204.1 靜止尺寸：輪椅靜止時所需之淨空間為 76 公分 x 120 公分。

204.2 輪椅通行

204.2.1 單向通行：通路淨寬需 90 公分以上

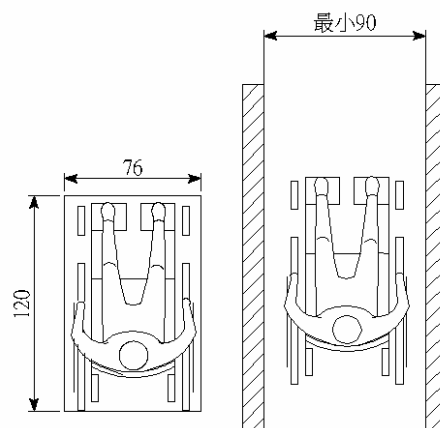


圖 204.1

圖 204.2.1

204.2.2 輪椅和行人雙向通行：坐輪椅者和其他行人雙向通行之通路淨寬需 120 公分以上。

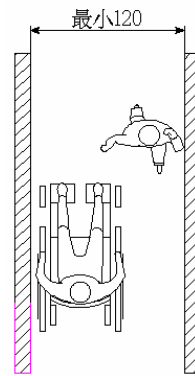


圖 204.2.2

204.2.3 雙向通行：供坐輪椅者雙向通行之通路淨寬須 150 公分以上。

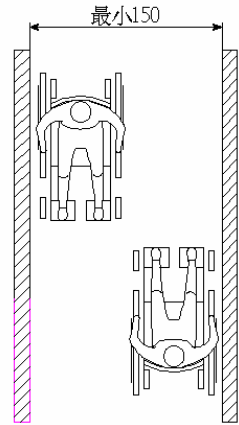


圖 204.2.3

204.2.4 供坐輪椅與拄拐杖者併行之通路淨寬度需 180 公分以上。

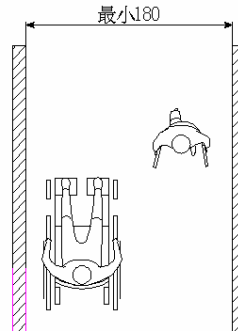
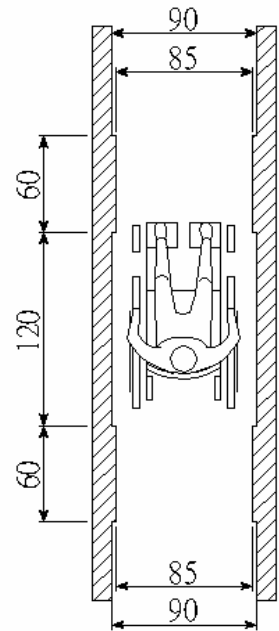


圖 204.2.4

204.2.5 供坐輪椅者通行之通路長度在 122 公分以上部分，通路淨寬至少 90 公分；通路長度在 60 公分以下部分，其淨寬至少 80 公分。



204.2.6 坐輪椅者在通路走廊上轉彎時，其通路所須最小寬度如圖 204.2.6。

通道淨寬 90 公分時，其轉彎處不得為 90° 直角，須設置截角長度 30 公分之 45° 之斜線；截角改為圓弧時，其截角線長度為圓弧之切線長度。

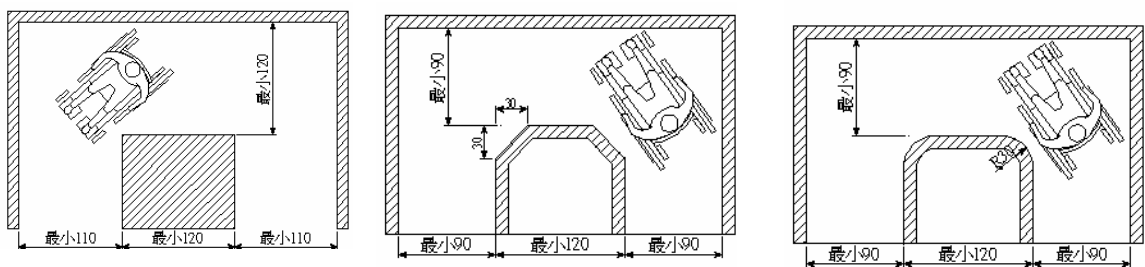


圖 204.2.6.

204.2.7 坐輪椅者作 360 度方向迴轉時，所須操作淨空間至少需直徑 150 公分，或如圖 203.7，該空間內需平坦(坡度在 1:50 以下)，以防止輪椅滑動。

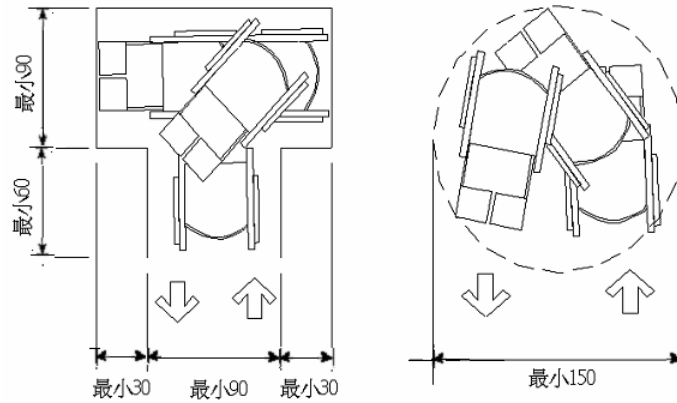
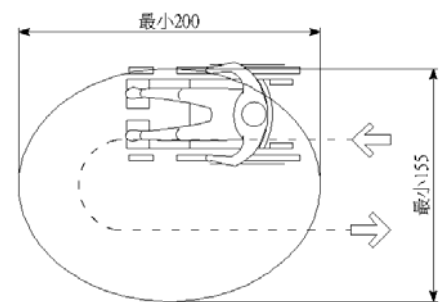


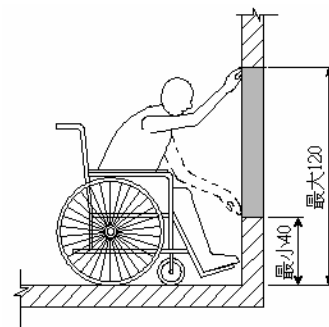
圖 204.2.7

建議：為方便輪椅操作，若迴轉空間尺寸達 155 公分 × 200 公分以上更佳。



204.4 輪椅正向可及範圍

204.4.1 可及範圍：坐輪椅者正向接近時，則其可及之最大高度為 120 公分，最低高度為 40 公分。



204.4.2 桌檯較小：坐輪椅者正向接近時，如桌檯伸出小於 50 公分，則其可及之最大高度為 120 公分。

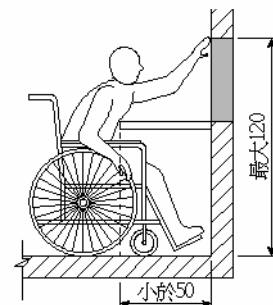


圖 204.2

204.4.3 桌檯較大：坐輪椅者正向接近時，如桌檯伸出 50~60 公分，則其可及之最大高度為 110 公分。

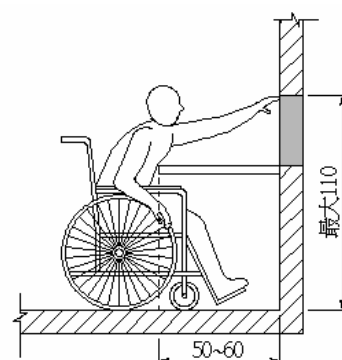


圖 204.4.3

204.5 側向接近可及範圍

204.5.1 坐輪椅者側向接近時，其可及之最大高度為 120 公分，最低高度為 90 公分。

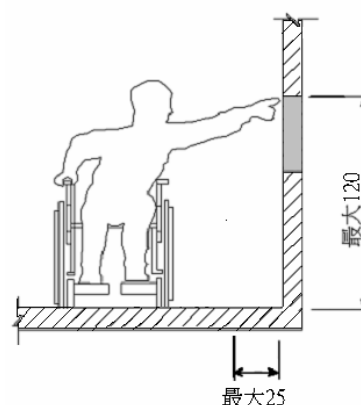


圖 204.5.1

204.5.2 坐輪椅者側向接近時，如桌檯伸出小於 25 公分，則其可及之最大高度為 120 公分。

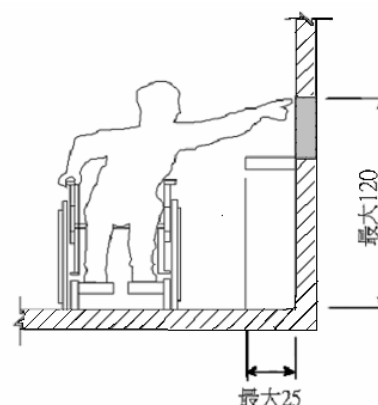


圖 204.5.2

204.5.3 坐輪椅者正向接近時，如桌檯伸出之深度大於 25 公分、小於 60 公分，則其可及之最大高度為 115 公分。

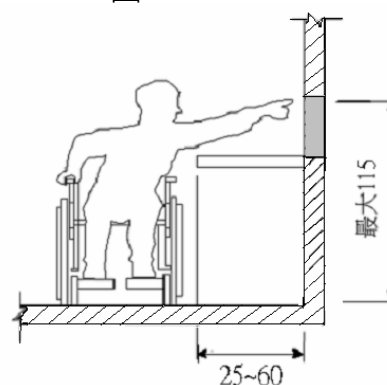


圖 204.5.3

204.6 操作淨空間

204.6.1 直行進入：如空間是位在一處凹室內，或是其所鄰三邊全部或部分受到限制，當凹室的深度超過 60 公分時，其最小寬度應為 90 公分（圖 204.6.1）。

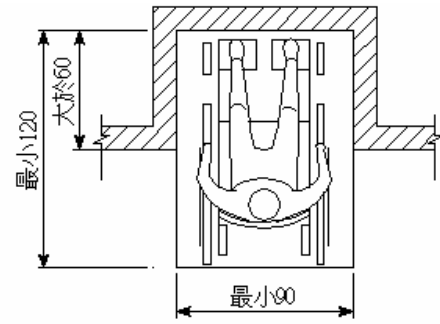


圖 204.6.1

204.6.2 平行進入：如空間是位在一處凹室內，或是其所鄰三邊全部或部分受到限制，當凹室的深度超過 40 公分時時，其最小寬度應為 150 公分（圖 204.6.2）。

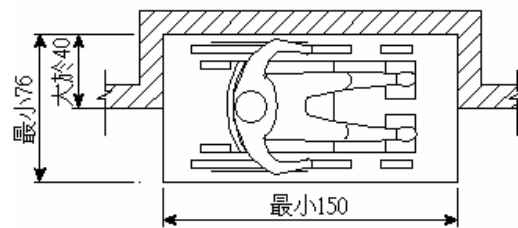
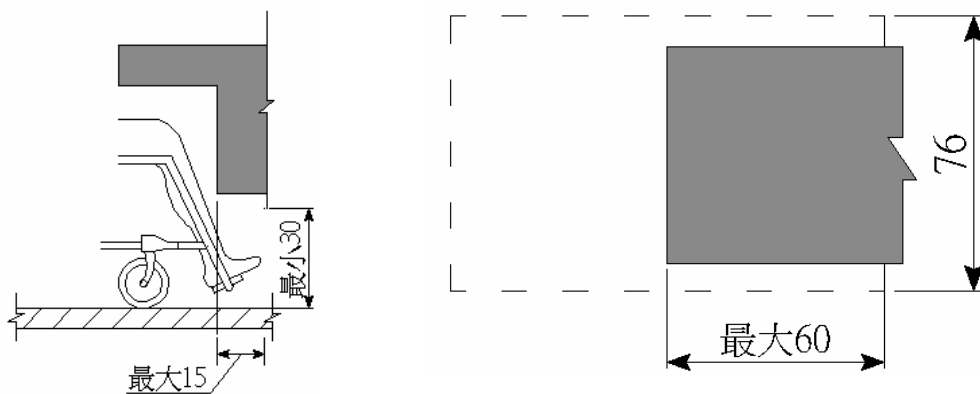


圖 204.6.2

204.7 膝蓋及腳趾淨容納空間

204.7.1 通則：設施需讓輪椅乘坐者可接近使用者，需考慮距地面上方 30 公分至 68 公分間之空間為膝蓋與腳趾淨容納空間，應符合本節規定。

204.7.2 最大深度：在距樓版或地板上方 30 公分處，膝蓋淨容納空間應可允許延伸入構件下方 60 公分（圖 204.7.2）。



平面圖

圖 204.7.2

204.7.3 最小深度：當輪以須靠近檯面式之設施時，必需考慮膝蓋淨容納空間，其所需尺寸為在距樓版或地板上方 30 公分處之最小深度應為 28 公分，且在距樓版或地板上方 65 公分處之最小深度應為 20 公分(圖)。

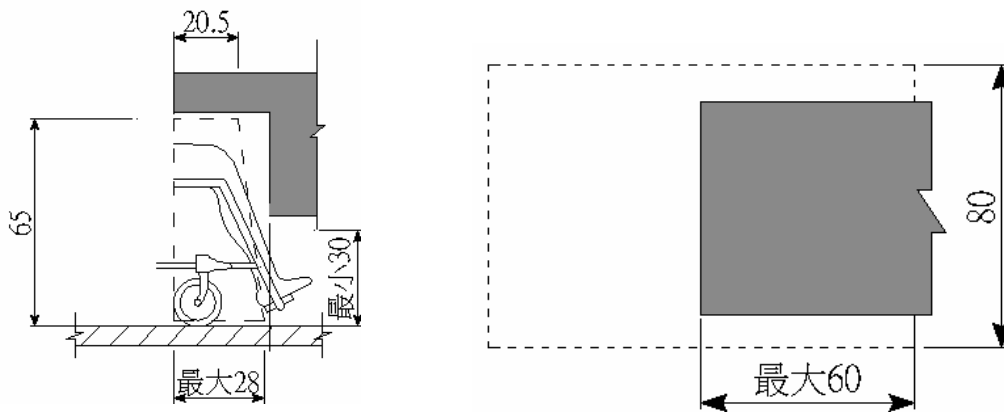


圖 204.7.3

平面圖

第三章 無障礙通路

301 通則

301.1 適用範圍：新建之建築物依規定應設置無障礙通路者，其通路設計應符合本章規定。

301.2 組成：無障礙通路應由以下符合本規範規定之一個或多個設施組成：室外通路、室內走廊、出入口及門、坡道、路緣坡道、昇降機及輪椅升降台。

302 室外通路

302.1 通則

302.1.1 通則：建築線（道路或人行道）至建築物主要出入口，或基地內各幢建築物間之通路，作為無障礙通路之室外通路須符合本規定。通路設計應以順平為原則，如非必要儘量不設置坡道。

302.1.2 地面：通路地面須堅硬、平整、防滑。

302.2 設計原則

302.2.1 坡度：地面坡度不得大於 $1/20$ ，超過者須依 305 規定設置坡道，且二不同方向之坡道交會處需設置平台，該平台之坡度不得大於 $1/50$ 。

302.2.2 淨寬：通路淨寬須為 150 公分以上。

建議：通路寬度 180 公分以上。

302.2.3 排水：無遮蓋戶外通路需考慮排水，最好是往路拱兩邊排水，洩水坡度 $1/100 - 2/100$ 。

(圖 302.2.3)。

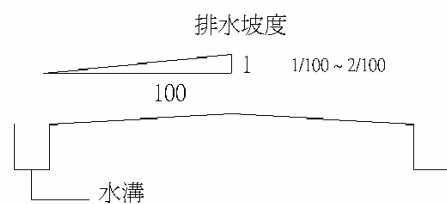


圖 302.2.3

302.2.4 開口：通路 150 公分範圍內，儘量不設置水溝格柵或其他開口，如需設置，其水溝格柵或其他開口在主要行進之方向應小於 1.5 公分（圖 302.2.4）。

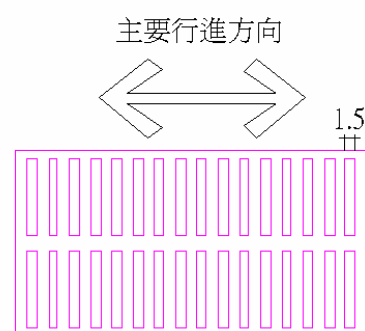


圖 302.2.4

302.2.5 高低差：高低差在 0.5 公分至 3 公分者，須作 1:2 之斜角處理，高低差在 0.5 公分以下者得不受限制（圖 302.2.5）；高低差大於 3 公分者，須設置符合本規範之「坡道」、或「昇降機」、或「輪椅升降台」。

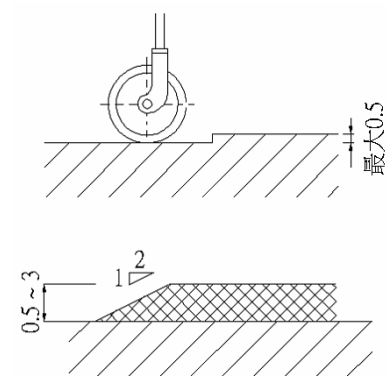


圖 302.2.5

302.2.6 突出物限制：通路淨高不得小於 200 公分，地面起 60-190 公分之範圍，不得有 10 公分以上之懸空凸出物，如為必要設置之凸出物，須設置警示或其他防撞設施。（圖 302.2.6）。

建議：通路淨高 210 公分以上。

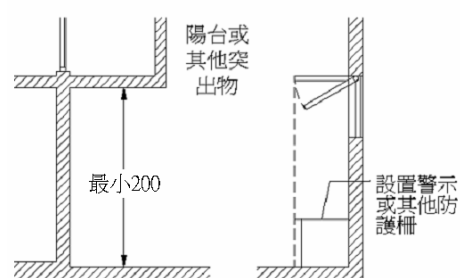


圖 302.2.6

參考：通路地面材料防滑係數將影響地面之防滑程度，若以 James Machine 測試（參考美國國家標準 ASTM D-2047），則其靜態防滑係數宜為 0.5 以上，最好水平之地板面靜態防滑係數為 0.6，坡道則為 0.8。若使用擺錘型測試儀器（參考美國國家標準 ASTM E 303-93），建議在水平通路上宜為 BPN 30 以上，坡道則至少為 36 以上。

303 室內走廊

303.1 通則

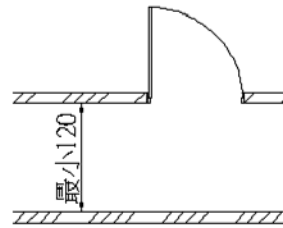
303.1.1 通則：無障礙通路之室內走廊，應符合本節規定。

303.1.2 地面：走廊地面之材料應穩固、平整、防滑。

303.2 室內走廊設計

303.2.1 坡度：地面坡度不得大於 1/50，如大於 1/50 須依 305 規定設置坡道。

303.2.2 高低差：高低差在 0.5 公分至 3 公分者，須作 1:2 之斜角處理，高低差在 0.5 公分以下者得不受限制（圖 302.2.5）；高低差大於 3 公分者須作符合本規範規定之「坡道」、「昇降機」或「輪椅升降台」。如設置地毯者，地毯與地面高低差需在 1 公分以下。



303.2.3 淨寬：走廊淨寬不得小於 120 公分，走廊中如有開門，則去除門扇開啟之空間後，其淨寬應大於 120 公分（圖 303.2.3.1）。

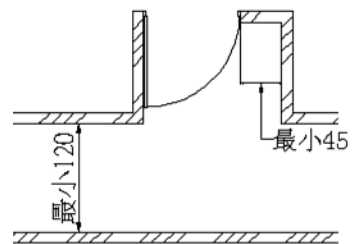


圖 303.2.3.1

建議：走廊淨寬 150 公分以上，在直角轉彎中，內角稍傾斜或作半徑至少 30 公分之圓角（圖 303.2.3.2）。

303.2.4 迴轉空間：淨寬小於 150 公分之走廊，每隔 10 公尺、走廊盡頭或距盡頭 3.5 公尺以內，須有一 150 公分×150 公分以上之迴轉空間。

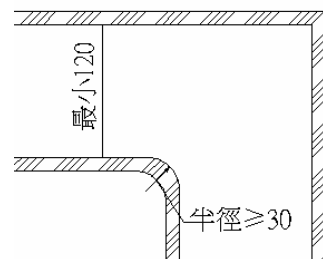


圖 303.2.3.2

303.2.5 突出限制：走廊淨高不得小於 190 公分；兩邊之牆壁，由地面起 60 公分至 190 公分以內，不得有 10 公分以上之懸空突出物，如為必要設置之凸出物，須設置警示或其他防撞設施（圖 303.2.5）。

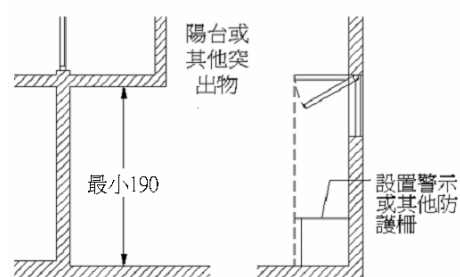


圖 303.2.5

304 出入口及門

304.1 通則

304.1.1 通則：無障礙通路上之出入口及門之設計須符合本節規定。

304.2 出入口

304.2. 避難層出入口：出入口前應設置平台，平台淨寬與出入口同寬，且不得小於 150 公分，淨深亦不得小於 150 公分，且坡度不得大於 1/50。

前項平台與道路應避免有高差；若有高低差在 0.5 公分至 3 公分者，須作 1：2 之斜角處理（圖 304.2.1），高低差在 0.5 公分以下者得不受限制；高低差大於 3 公分者須作符合本規範規定之「坡道」、或「昇降機」、或「輪椅升降台」。

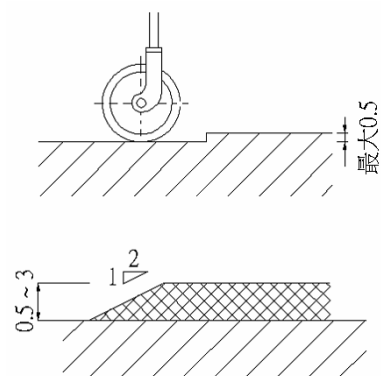


圖 304.2.1

304.2.2 門檻：地面順平避免設置門檻，外門可考慮設置溝槽防水。（惟蓋版開口在主要行進方向之開口寬度須小於 1.5 公分，圖 302.2.4）。

若設門檻時，須為 3 公分以下，且門檻高度在 0.5 公分至 3 公分者，須作 1：2 之斜角處理，高度在 0.5 公分以下者得不受限制。

304.2.3 淨寬：門扇打開時，淨寬不得小於 80 公分（圖 304.2.3）。

建議：出入口淨寬 90 公分以上。

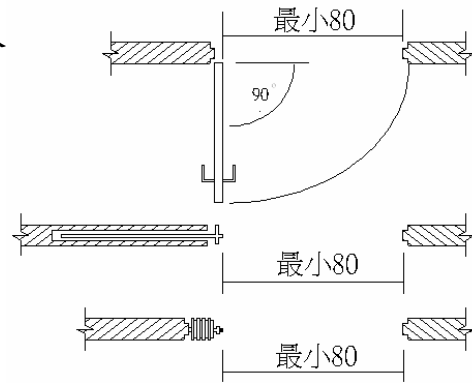


圖 304.2.3

304.2.4 操作空間：單扇門側邊須留設適當之操作空間，其操作空間因門扇開啟之方式及到達門之方向不同而異，依門扇開啟之方式，分別標示其所需之操作空間（圖 304.2.4.1-圖 304.2.4.3）。

無障礙通路上之入口儘量不要設置風除室，如設置須留設足夠之操作空間（圖 304.2.4.4）。

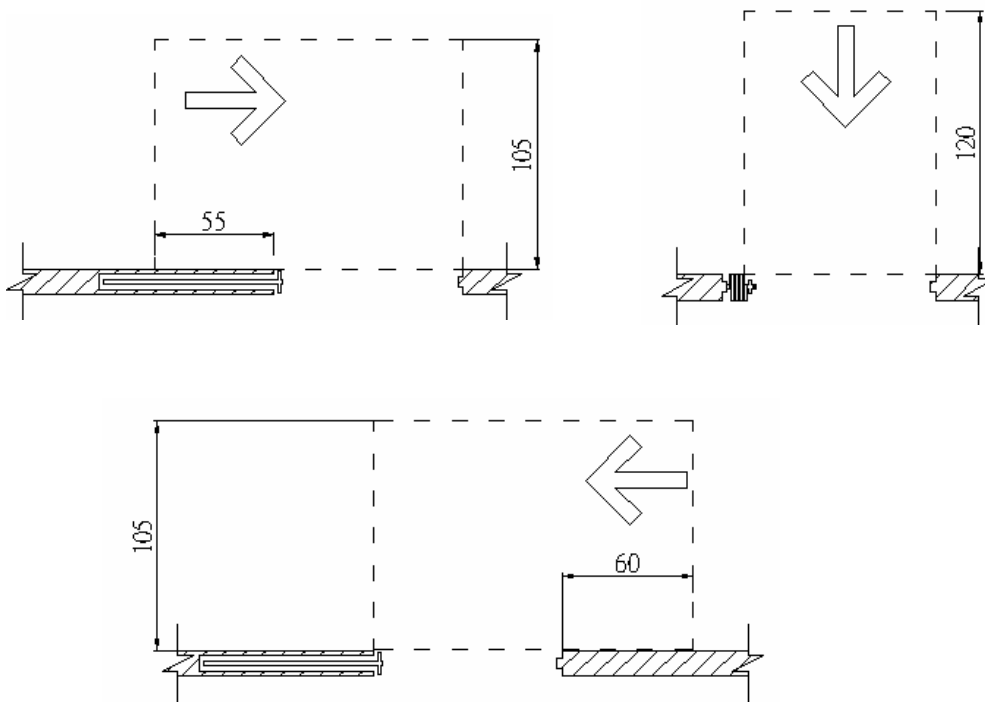


圖 304.2.4.2 推拉門操作空間

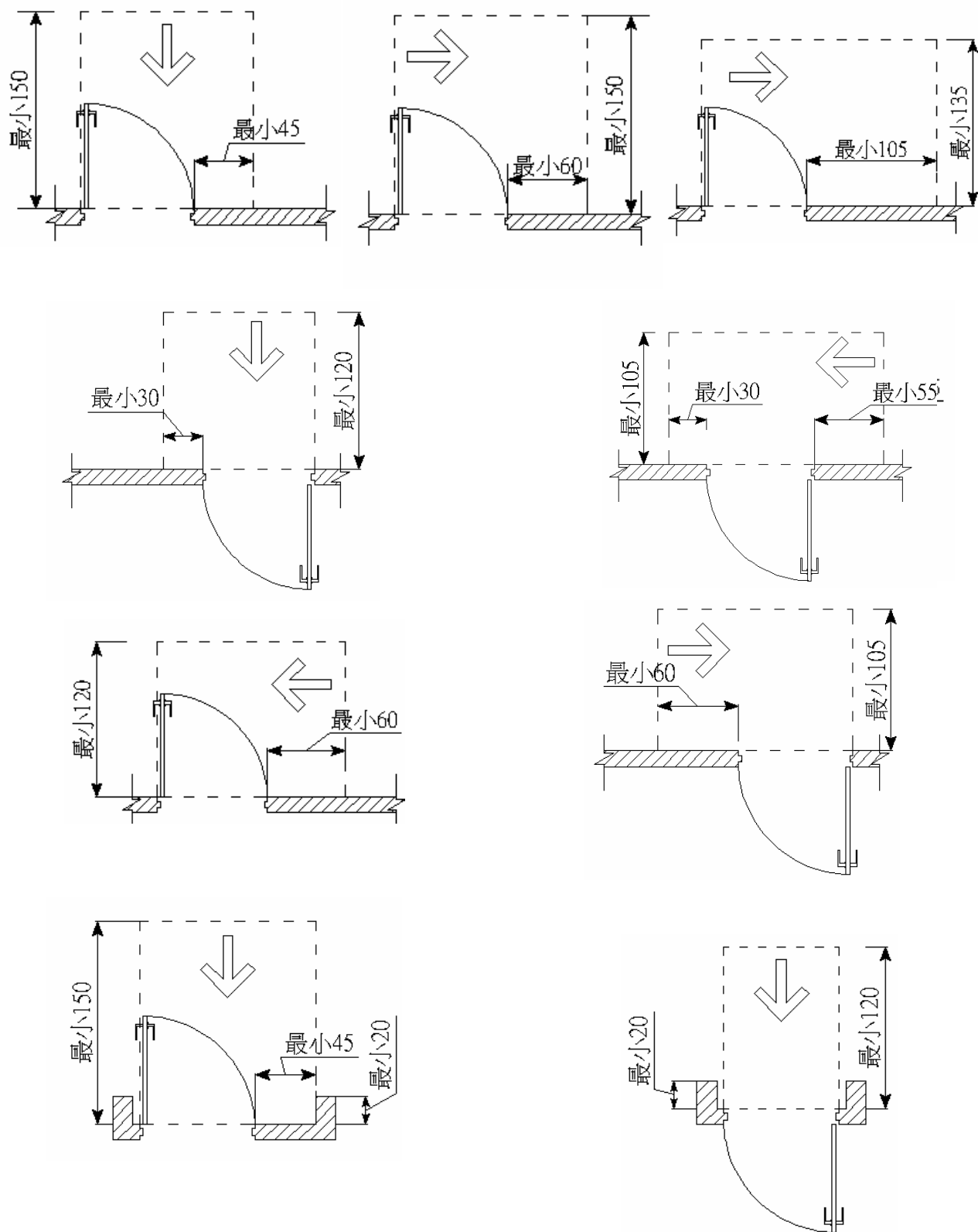


圖 304.2.4.1 推開門之操作空間

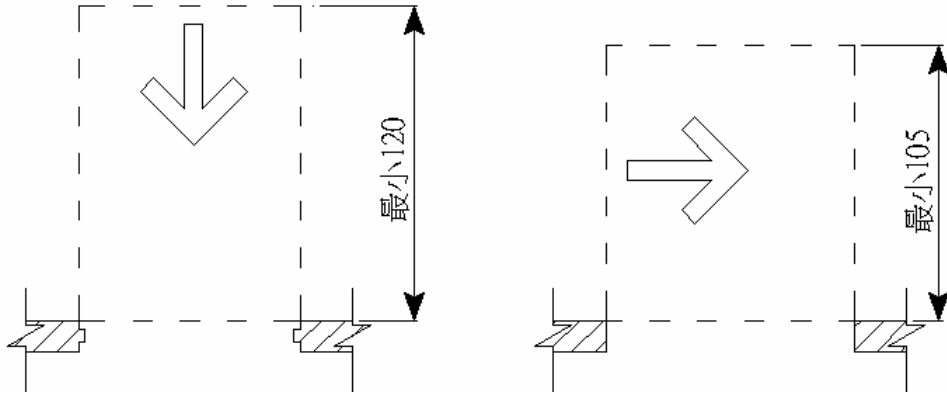
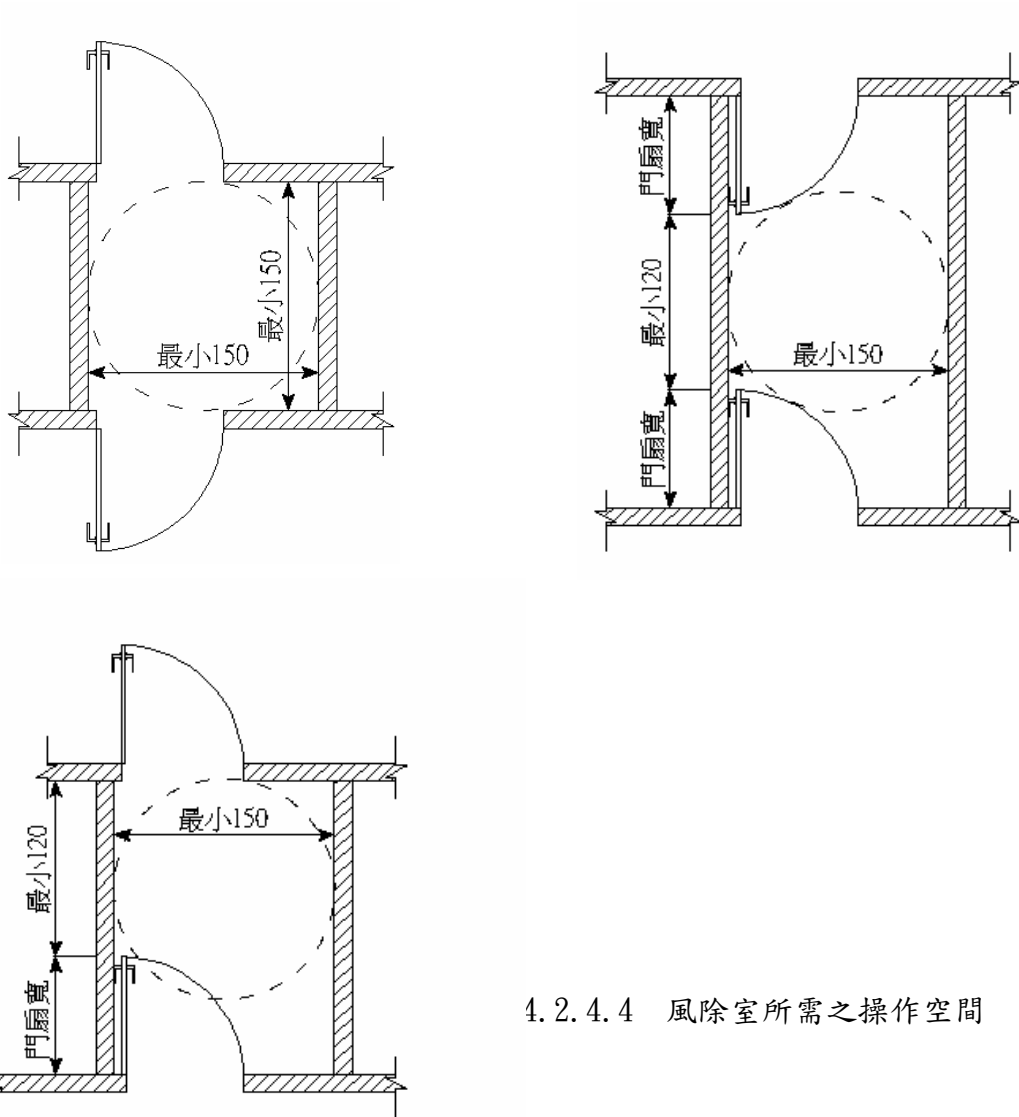


圖 304.2.4.3 無門扇之開口所需之操作空間



4.2.4.4 風除室所需之操作空間

304.3 門

304.3.1 開門方式：不得使用旋轉門，若使用自動門，開關門之間隔時差應為 10 秒以上。

304.3.2 門扇：若門扇或牆版為整片透明玻璃，應於地面 120 公分至 150 公分處設置告知標示（如圖 304.3.2.1）；若門扇為不透明材質，應於地面 90 公分至 160 公分處設置視窗（如圖 304.3.2.2）。

建議：門扇設置約 35 公分高之防撞板（圖 304.3.2.3）。

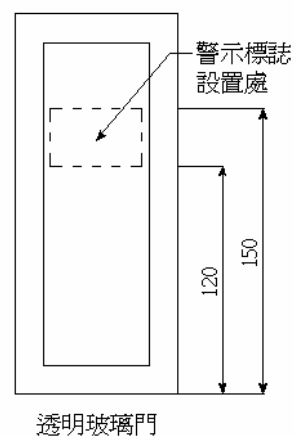


圖 304.3.2.1

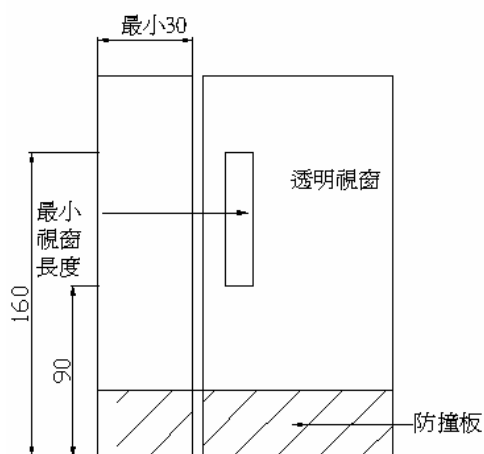


圖 304.3.2.2

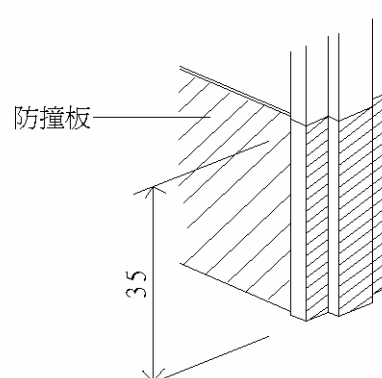


圖 304.3.2.3

304.3.3 門把：應設置於地板上 75-85 公分處（圖 304.3.3.1），且門把應採用容易操作之型式，不得使用喇叭鎖（圖 304.3.3.2）；推開門內側應設置輔助門把。

建議：推開門關門側之輔助門把採用水平式拉桿，設置高度 75-85 公分（圖 304.3.3.3）。

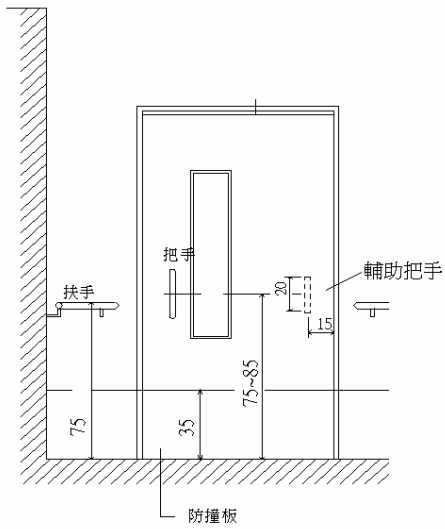


圖 304.3.3.1

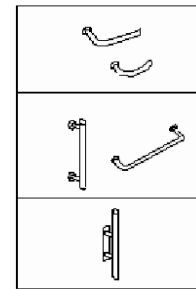
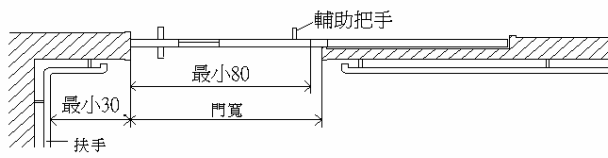


圖 304.3.3.2

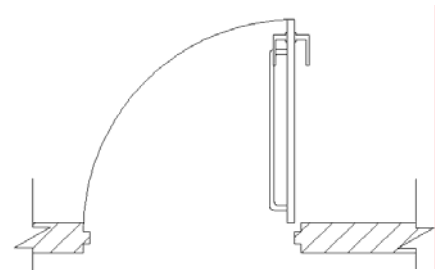


圖 304.3.3

參考：

304.4.1 拉力限制：推門設置門弓器（彈簧自動回覆裝置）或地鉸鏈者，拉力宜調整為 2-3 公斤。

圖 304.3.3

305 坡道

305.1 通則

305.1.1 通則：在無障礙通路上，具有坡度超過 1：20 之連續斜坡步道即為坡道，須符合本節規定。

305.1.2 限制：坡道上升之總高度大於 200 公分時，需有其他輪椅進出方式，如昇降機；且坡道上升大於 30 公分時，需併設階梯。

305.1.3 地面：坡道地面須堅硬、平整、防滑。

305.2 坡道設計

305.2.1 寬度：坡道淨寬不得小於 90 公分；若坡道為取代樓梯者（即未另設樓梯），則淨寬不得小於 150 公分。

建議：淨寬為 180 公分。

305.2.2 坡度：坡道之坡度（高度與水平長度之比）不得大於 1：12；高低差小於 20 公分者，其坡度得酌予放寬，惟不得超過下表規定。

高低差	20 公分以下	5 公分以下	3 公分以下
坡度	1/10	1/5	1/2

305.3 平台

305.3.1 端點平台：坡道起點及終點，須設置長、寬各 150 公分以上之平台，且該平台之坡度不得大於 1：50（圖 305.3.1）。

305.3.2 中間平台：坡道每高差 75 公分，須設置寬度與坡道最寬處相同，長度至少 150 公分之平台（圖 305.3.1），平台之坡度不得大於 1：50。

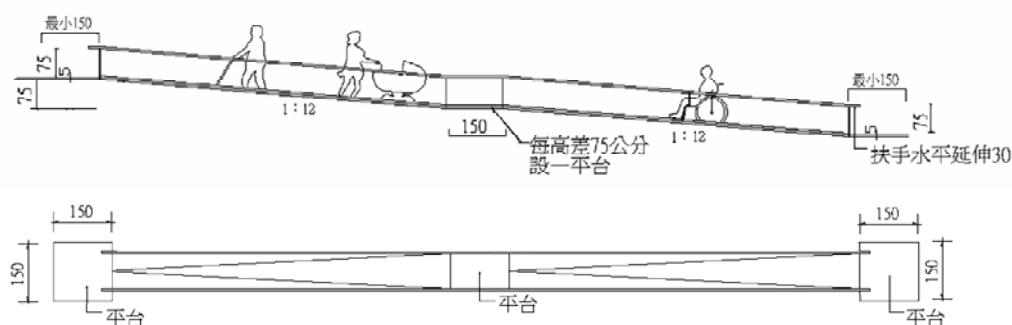


圖 305.3.1

305.3.3 轉彎平台：坡道方向變換處須設置長寬各 150 公分以上之平台，該平台之坡度不得大於 1:50，坡道因轉彎角度不同其平台設置方式亦不同(圖 305.3.3.1-圖 305.3.3.3)。

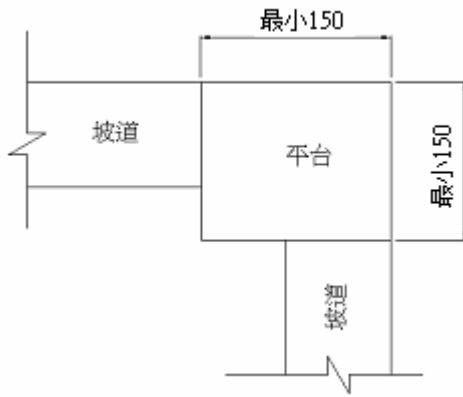


圖 305.3.3.1 坡道 90° 轉彎



圖 305.3.3.2 坡道迴轉

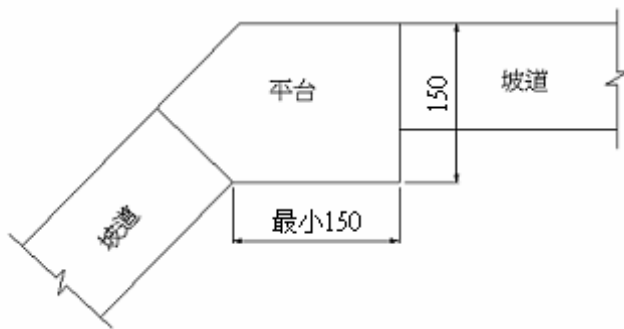


圖 305.3.3.3 坡道轉彎角度大於 90°

305.4 防護設施

305.4.1 坡道邊緣防護：坡道高差大於 3 公分者，未鄰牆壁之一側或兩側須設置高度 5 公分以上之防護緣(圖 305.4.1.1)，該防護緣在坡道側不得突出於扶手之垂直投影線外(圖 305.4.1.2)；或坡道地面水平延伸 30 公分以上(圖 305.4.1.3)。

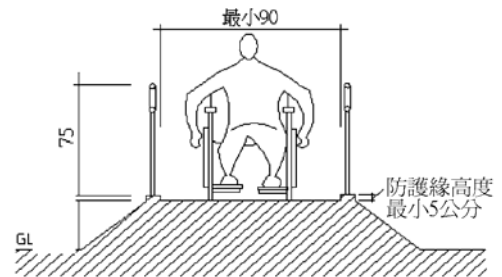


圖 305.4.1.1

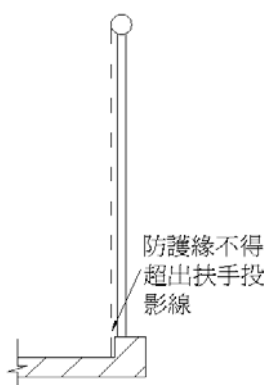


圖 305.4.1.2

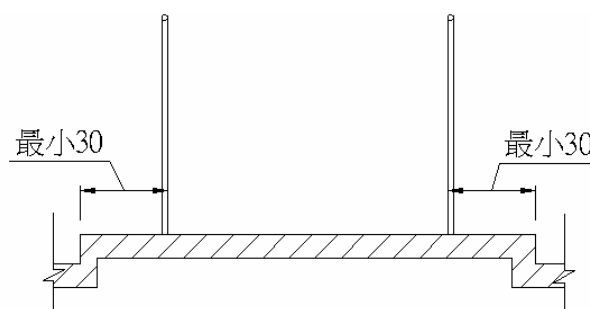


圖 305.4.1.3

305.4.2 護欄：坡道高於鄰近地面 75 公分時，未臨牆之一側或兩側需設置高度 110 公分之防護欄（圖 305.4.2）。

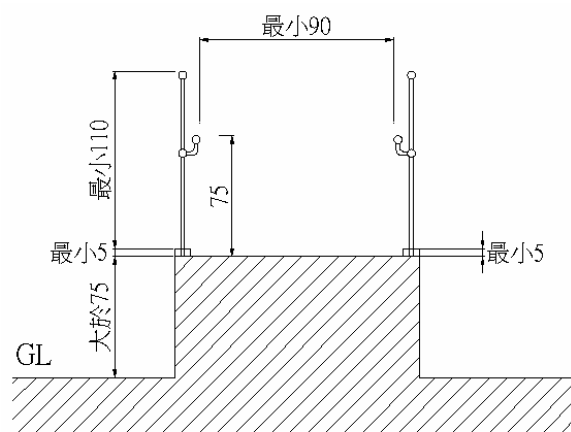


圖 305.4.2

305.5 扶手

305.5.1 設置規定：高低差大於 20 公分之坡道，兩側皆須設置符合本規範規定之連續性扶手。

305.5.2 扶手高度：設單道扶手者，地面至扶手上緣高度為 75 ± 3 公分；設雙道扶手者，高度分別為 85 ± 3 公分、 65 ± 3 公分。（圖 305.5.2）

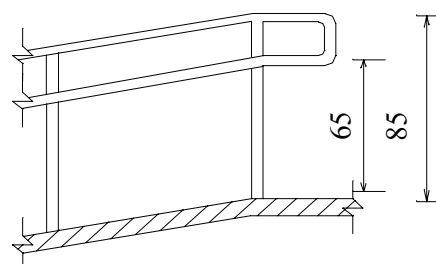


圖 305.5.2

305.5.3 扶手端部須水平延伸 30 公分以上，扶手端部須作防勾撞處理（圖 305.5.3），且若本通路兼作為視障者使用之引導通路，則需於扶手端部處提供點字資訊。

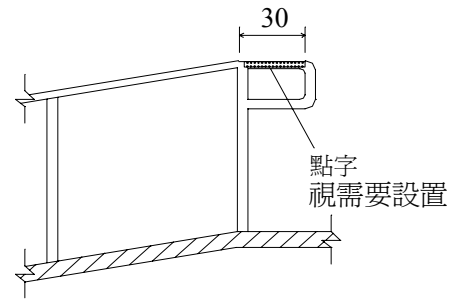


圖 305.5.3

305.5.4 水平延伸突出限制：扶手水平延伸不得突出於通路上（圖 305.5.4）。

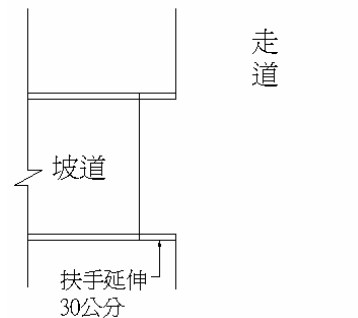


圖 305.5.4

306 路緣坡道

306.1 通則

306.1.1 通則：路緣坡道係指穿過路緣石或是建在其上的短坡道，在無障礙通路上的路緣坡道需符合本節之規定。

306.1.2 地面：路緣坡道的地面須平整、堅固、防滑。

306.1.3 鄰近之道路坡度：鄰接路緣坡道的道路表面，其坡度不應超過 1：20（圖 306.1.3）。

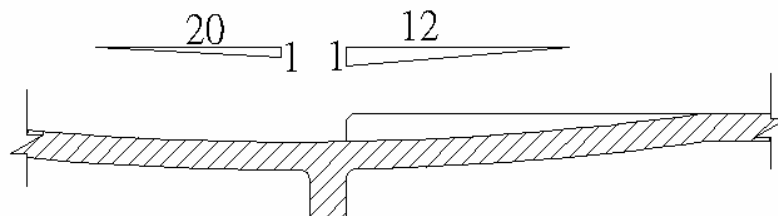


圖 306.1.3

306.3 防護措施

306.3.1 阻礙防制：路緣坡道應設置在不受車輛停放所阻礙之處，且應防止因車輛停放所造成之阻礙。

306.3.2 扶手：路緣坡道高低差在 20 公分以下者得不設置扶手。

307 昇降機

307.1 通則

307.1.1 通則：無障礙垂直通路中使用之昇降機及其出入平台須依本節規定設置，其餘有關規定悉依建築技術規則等規定。

307.1.2 一般規定：無障礙昇降機與一般昇降機群管理控制之系統必須分別設置，且依規定行動不便者可到達之樓層皆須設置昇降機出入口。

307.2 昇降機出入平台（停靠處）

307.2.1 輪椅迴轉空間：昇降機出入口之樓地板須無高差，且坡度不得大於 1/50，並留設直徑 1.5 公尺以上之淨空間。

建議：留設直徑 1.8 公尺以上之淨空間。

307.2.2 昇降機引導：昇降機設有點字之呼叫鈕前方 30 公分處之地板，應作 30 公分x60 公分之不同材質處理。

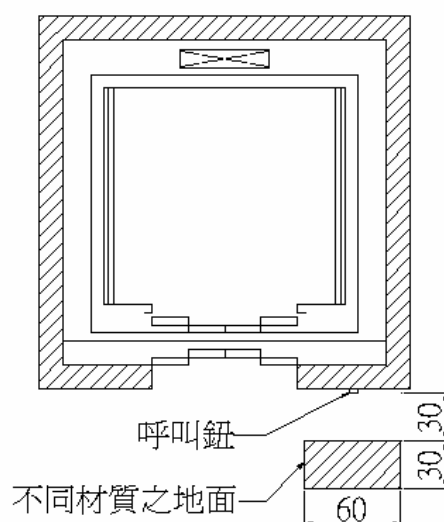


圖 307.2.2

307.2.3 無障礙標示：昇降機應標示垂直牆面，突出式之無障礙標誌，其設置高度應距地板面 200-220 公分，尺寸不得小於 15 公分（圖 307.2.3）。



圖 307.2.3

格線僅為顯示圖之比例

307.2.4 昇降機呼叫鈕：梯廳及門廳內的呼叫鈕位置高度應距地板面 110 ± 3 公分，此一尺寸是由地面量至上側呼叫鈕之中心線為止（圖 307.2.4），呼叫鈕左邊必須設置點字。呼叫鈕最小的尺寸應為長寬各 2 公分以上；或直徑 2 公分以上。

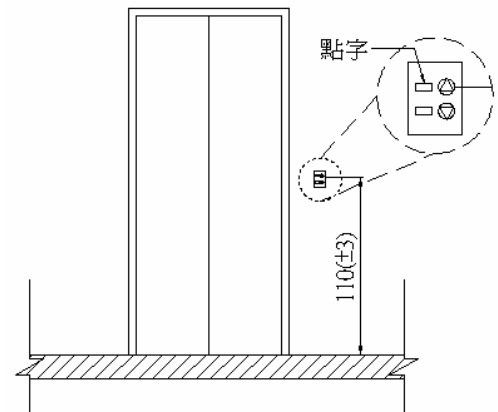


圖 307.2.4

307.2.5 操作空間：呼叫鈕前應有符合 210 規定之操作空間。

307.2.6 昇降機入口的觸覺裝置：在昇降機各樓乘場入口兩側之門框或牆柱上應裝設觸覺裝置及顯示樓層的數字、點字符號，單一浮凸字時，長寬各 8 公分以上。二個或二個以上浮凸字時，每一個浮凸字尺寸，須寬 6 公分、長 8 公分以上，標示之中心點應位於樓地板面上方 135 公分，且標示之數字需與底板有明顯的顏色對比（圖 307.2.6）。

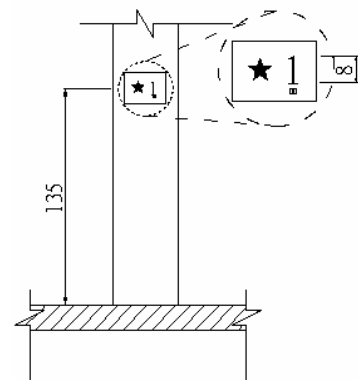


圖 307.2.6

307.3 昇降機門

307.3.1 昇降機門：昇降機門應水平橫向開啟，並為自動開關方式。如果門受到物體或人的阻礙時，昇降機門應設有可自動停止並重新開啟的裝置，此裝置應透過感應到地板面 15~25 公分及 50~75 公分處之障礙物來啟動，若採用光感式安全門邊裝置時，最低點感

307.3.2 關門時間：梯廳昇降機到達門開啟至關閉之時間，不應少於 5 秒鐘；若由昇降機廂內按鈕開門，昇降機門應維持完全開啟狀態至少 5 秒鐘。

307.3.3 昇降機出入口：昇降機出入口處之樓地板面，應與機廂地板面保持平整，其與機廂地板面之水平間隙不得大於 3.2 公分。

307.4 昇降機廂

307.4.1 機廂尺寸：昇降機門的淨寬度不小於 90 公分，機廂之深度不小於 135 公分（不需扣除扶手佔用之空間）。

307.4.2 扶手：機廂內至少兩側牆面須設置扶手，單道扶手高度 75 ± 3 公分，雙道扶手高度約 65/85 公分（ ± 3 公分）扶手直徑 2.8-4 公分，與壁面距離 3-5 公分。

307.4.3 後視鏡：面對機廂之後側壁須設置安全玻璃之後視鏡（若後側壁為鏡面不銹鋼或類似材質得免之）或懸掛式之廣角鏡（寬 30-35 公分，高 20 公分以上），後視鏡之下緣距機廂地面 85 ± 3 公分，寬度至少大於出入口淨寬，高度大於 90 公分。

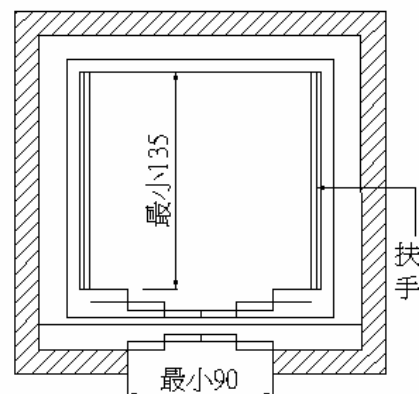


圖 307.4.1

307.4.4 操作盤按鈕高度：升降機至少應有一組操作盤，其標有樓層指示的按鈕中心線距機廂地面以不大於 120 公分為原則，且不得超過 130 公分，緊急事故通報器，應設置在控制面板的底部，且其中心線距梯廂地板面不得小於 85 公分，且此操作盤距梯廂入口壁面之距離不得小於 30 公分、入口對側壁面之距離不得小於 20 公分（圖 307.4.4）。

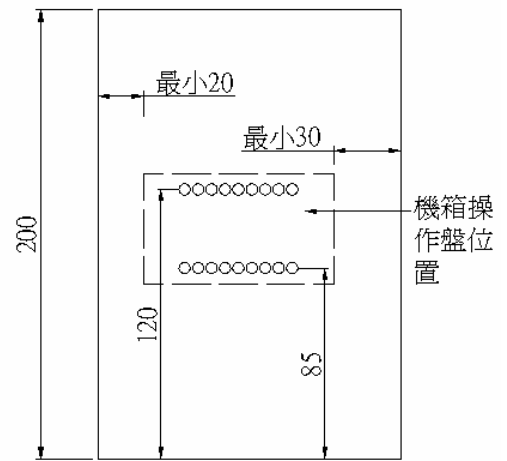


圖 307.4.4

307.4.5 按鈕：按鈕之最小尺寸至少應為 2 公分，且標示之數字需與底板有明顯的顏色對比。（圖 307.4.5）

307.4.6 點字標示：點字標示應設於一般操作盤（直式操作盤）按鈕左側，若設置位置不足，可設在右側。標示記號詳如表 307.4.6。

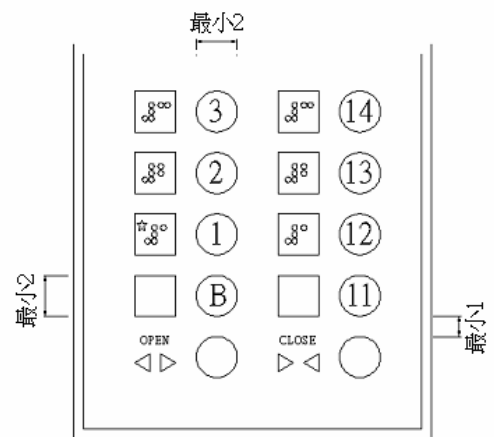


圖 307.4.5

307.4.7 語音合成器：機廂內應設置語音合成器。

表 307.4.6

☆ 1 ⠠	2 ⠠	3 ⠠
4 ⠠	5 ⠠	6 ⠠
7 ⠠	8 ⠠	9 ⠠

第四章 建築設施

401 總則

401.1 範圍：建築物依規定需設置無障礙停車位、樓梯及扶手者，須符合本章規定。

402 停車空間

402.1 通則

402.1.1 位置：停車位應設於最靠近建築物主要入口、無障礙入口或無障礙電梯處。

402.1.2 與通路關係：停車位之下車區應儘量與人行通道相連，且不得有高差（圖 402.1.2）。

402.2 標示

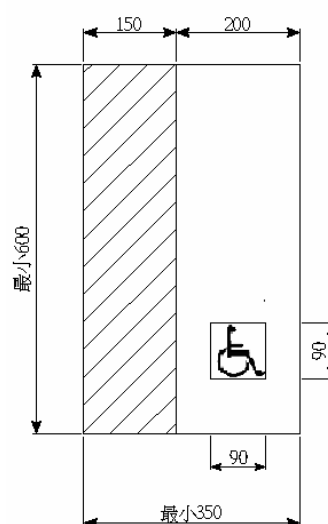
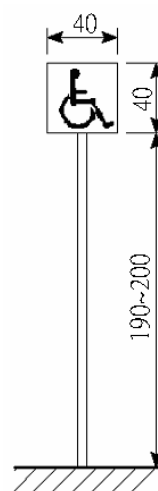
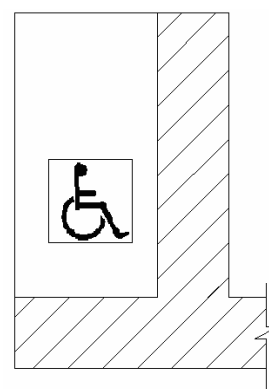
402.2.1 入口標示：車道入口處及車道沿路須設置明顯之連續性指引標示，引導無障礙停車位之方向及位置。

402.2.2 車位豎立標示：應於車位旁設置具夜光效果無障礙停車位之標示，標示尺寸應為 40 公分×40 公分以上，下緣高度 190-200 公分（圖 402.2.2）。

402.2.3 車位地面標示：車位地面上應設置無障礙停車位標示，標示圖尺寸不得小於 90 公分×90 公分，停車格線之顏色應與一般停車格不同，以利區別。（圖 402.2.3）

建議：標示圖及停車格線條皆為藍色。

402.2.4 下車區標示：下車區應以白色斜線明顯標示。（圖 402.2.3）



402.3 汽車停車位

402.3.1 單一停車位：長度不得小於 600 公分、寬度不得小於 350 公分，包括寬 150 公分的下車區（圖 402.3.2）。

402.3.2 相鄰停車位：相鄰停車位得共用下車區，長度不得小於 600 公分、寬度不得小於 550 公分，包括寬 150 公分的下車區（圖 402.3.2）。

402.3.3 下車區：地面須堅硬、平整、防滑，表面不可使用鬆散性質的砂或石礫，高低差不可超過 0.5 公分，坡度不得大於 1：50。

402.4 機車停車位

402.4.1 尺寸：機車位長度 220 公分，寬度 230 公分以上，包括下車區寬 100 公分（圖 402.4.1）。

402.4.2 下車區：地面須堅硬、平整、防滑，表面不可使用鬆散性質的砂或石礫，高低差不可超過 0.5 公分。

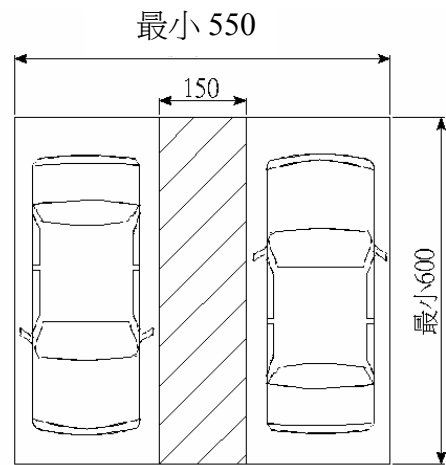


圖 402. 3. 2

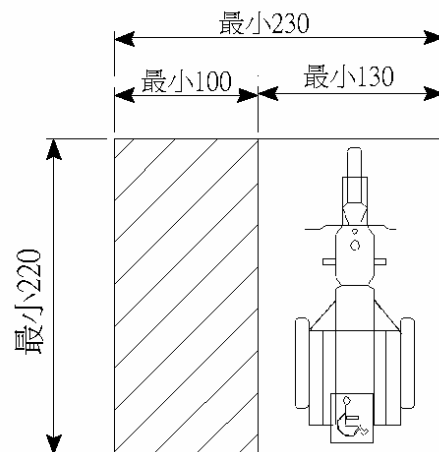


圖 402. 4. 1

403 樓梯

403.1 通則

403.1.1 涵括範圍：樓梯包含上下 2 平台及平台間之梯級，且平台不得作為走道使用。

403.1.2 樓梯形式：不得設置旋轉式及梯級間無垂直板之露空式樓梯（圖 403.1.2）。

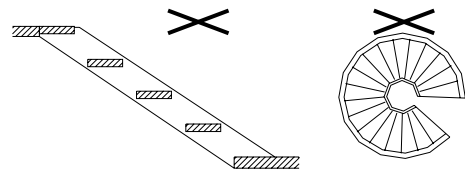


圖 403.1.2

403.1.3 地板表面：樓梯平台及梯級表面應採用粗糙或防滑材料。

403.1.4 戶外樓梯：無頂蓋之戶外樓梯及樓梯入口必須注意排水，避免行走表面積水，且落水口不得設置於樓梯動線上。

403.2 樓梯設計

403.2.1 寬度：樓梯淨寬不得小於 120 公分。

403.2.2 樓梯底版至其直下方樓版淨高未達 1.9 公尺部份應加設防護設施。

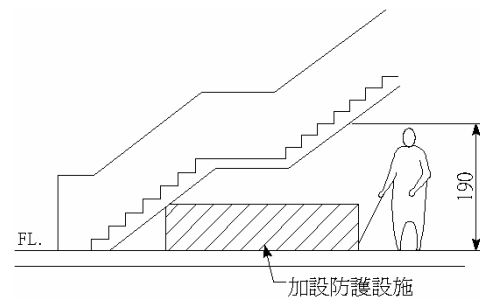


圖 403.2.4

403.3 梯級

403.3.1 級深及級高：樓梯上所有梯級之級高及級深需統一，級高（R）需為 10-16 公分，級深（T）不得小於 26 公分（圖 403.2.1），且 $55 \text{ 公分} \leq R+T \leq 65 \text{ 公分}$ 。

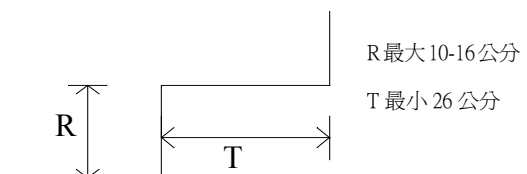


圖 403.3.1

403.3.2 梯級鼻端：梯級突沿的彎曲半徑不得大於 1.3 公分，且超出踏板的突沿須將突沿下方作成斜面，且該突出之斜面不得大於 2 公分（圖 403.3.2）。

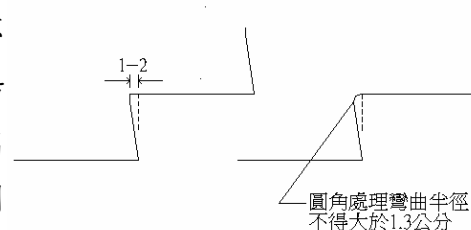


圖 403.3.2

403.3.3 防滑條：梯級邊緣應作防滑處理，且應與踏步平面順平。

建議：防滑條與梯級表面顏色對比。

403.3.4 梯級未鄰接牆壁部份，應設置高出梯級 5 公分以上之防護緣（圖 403.3.4）。

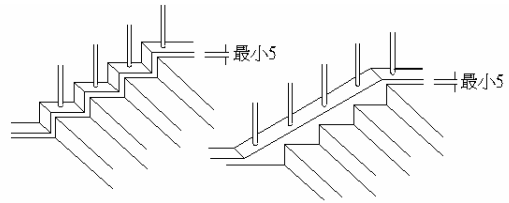


圖 403.3.4

403.4 扶手

403.4.1 扶手：樓梯兩側應裝設距梯級鼻端高度 75 公分之扶手或雙道扶手（高 65 公分及 85 公分），該扶手需連續不斷，並需注意安全。

二平台（或樓板）間之高差在 20 公分以下者，得不設扶手；另樓梯之平台外側扶手得不連續。

403.4.2 水平延伸：樓梯兩端扶手須水平延伸 30 公分以上，並作端部防勾撞處理（圖 403.4.2）。

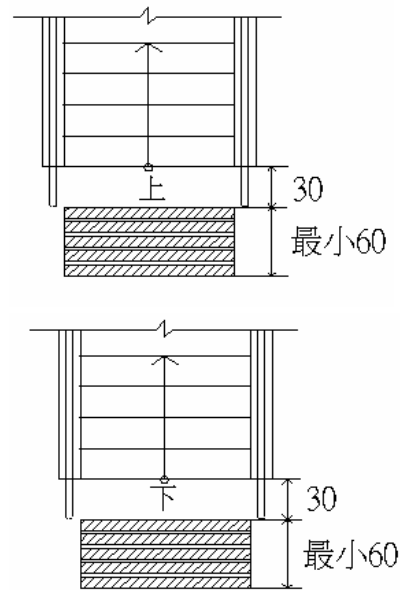


圖 403.4.2

403.5 警示設施

403.5.1 距梯級終端 30 公分處應設置深度不得小於 60 公分之警示設施（圖 403.5.1）。樓梯中間之平台不須設置警示標示。

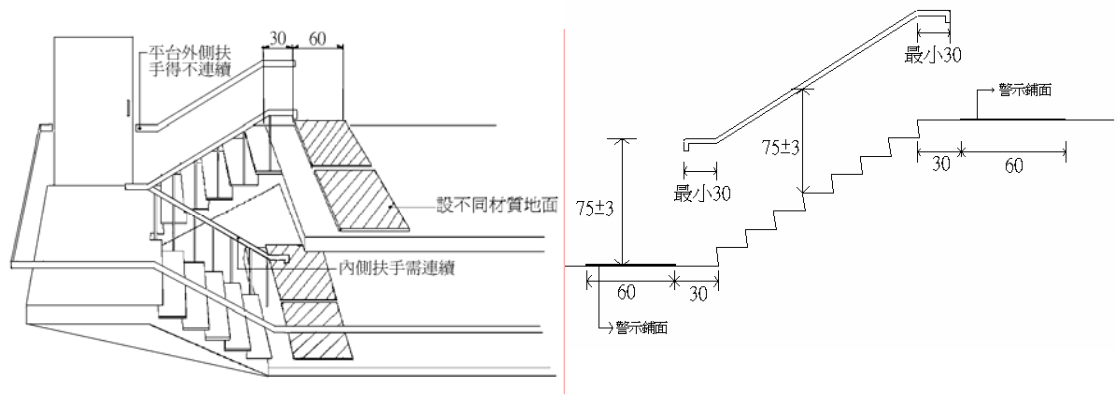


圖 403.5.1

404 扶手

404.1 通則

404.1.1 通則：無障礙設施需設置扶手者，其扶手設計應符合本節規定。

建議：扶手材質如使用不鏽鋼，宜使用適當材料包護，以降低夏、冬天使用之不適。

404.1.2 扶手形狀：可為圓形、橢圓形或方形，圓形直徑約為 2.8-4 公分，其他形狀者，外緣周邊長 9-13 公分（圖 404.1.2）。

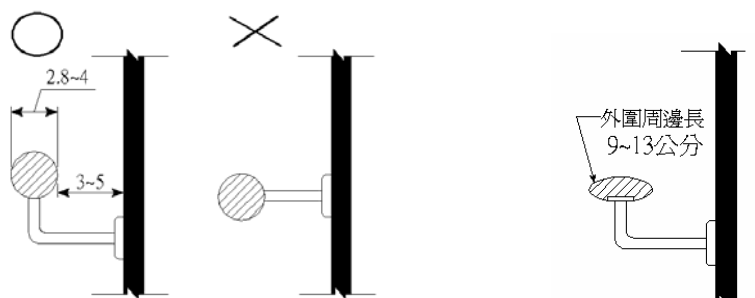


圖 404.1.2

404.1.3 表面：扶手表面及靠近之牆壁須平整，不得有突出或勾狀物。

404.2 扶手設置

404.2.1 堅固：扶手必須設置堅固，除廁所特別設計之活動扶手外，皆需穩固不得搖晃，且扶手接頭處應該平整，不可有銳利之突出物。

404.2.2 與壁面距離：扶手若鄰近牆壁，應與壁面保留 3-5 公分之間隔。

404.2.3 高度：單層扶手之高度為 75 ± 3 公分，雙層扶手高度分別為 65 ± 3 公分及 85 ± 3 公分，並設置 90 公分高之欄杆。若用於中、小學學校，高度則各降低 10 公分。

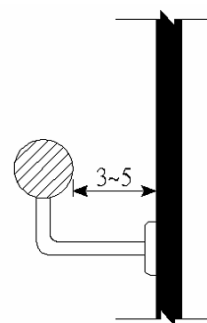


圖 404.2.2

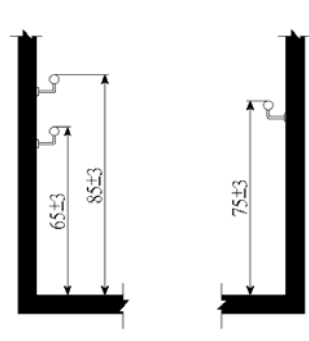


圖 404.2.3

404.3.4 端部處理：坡道或樓梯端部之扶手應水平延伸 30 公分以上，扶手段部應作防勾撞處理（圖 404.3.4），並視需設置可供視障者辨識之資訊或點字。

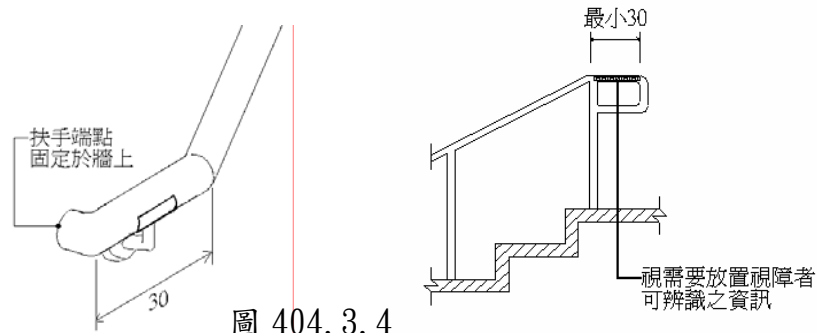


圖 404.3.4

404.3.5 連續性：扶手需具連續性，不得中斷，但樓梯平台外圍部份得不受限制（圖 404.3）。

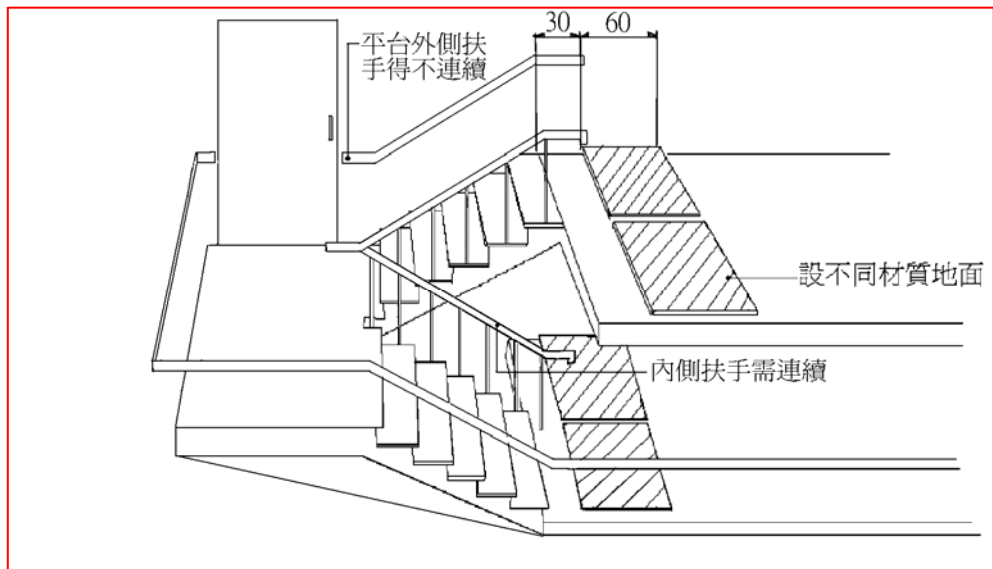


圖 404.3.5

405 輪椅觀眾席位

405.1 通則

405.1.1 通則：設有固定座椅之禮堂及集會區域內之輪椅觀眾席位須符合本節規定。

405.1.2 地面：輪椅觀眾席位的地面須堅硬平整、防滑，且坡度不可大於 1：50。

405.1.3 數量：輪椅觀眾席位之數量不得小於表 405.1.3 規定。

表 405.1.3 輪椅觀眾席位數量規定表

禮堂或集會場所總座位數	輪椅觀眾席位數
150 以下	2
151 - 300	3
301 - 1000	4
1001 以上	4 + 每 1000 人增加一個

405.2 空間尺寸

405.2.1 寬度：單一輪椅觀眾席位至少需 90 公分寬。有多個輪椅觀眾席位時，每個空間寬度至少為 85 公分。(圖 405.2.1)

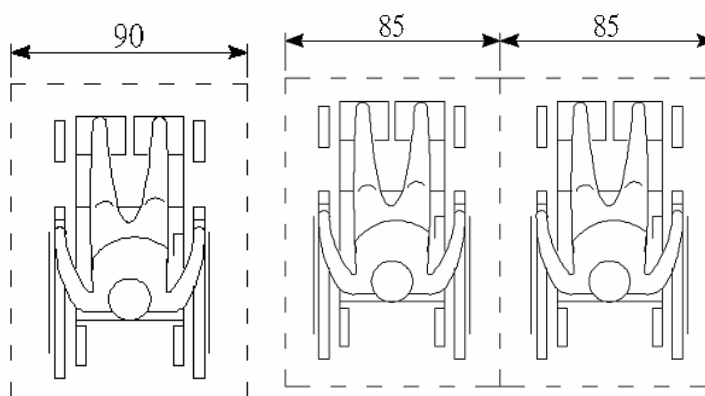
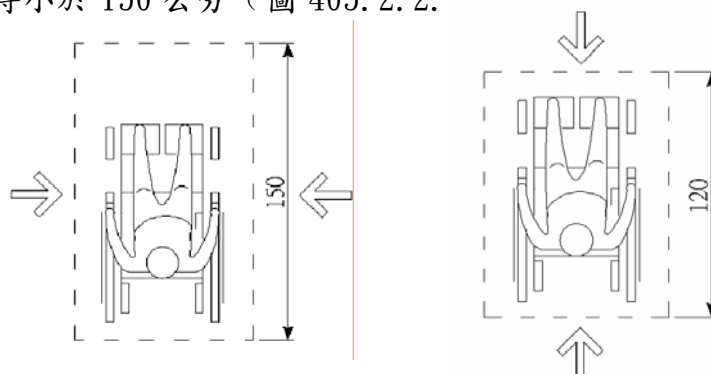


圖 405.2.1

405.2.2 深度；可由前方或後方進入之輪椅觀眾席位時，空間深度不得小於 120 公分(圖 405.2.2.1)，而輪椅觀眾席位僅可由側面進入者，則空間深度不得小於 150 公分(圖 405.2.2.2)。



由左右側進入

圖 405.2.2.2

由前後方

圖 405.2.2.1

405.3 配置

405.3.1 位置：需設於鄰近避難逃生通道、易到達且有無障礙通路可到達之處，且若有 3 個以上之輪椅觀眾席位並排時，需可由前後或左右兩側進入該席位。(圖 405.3.1)

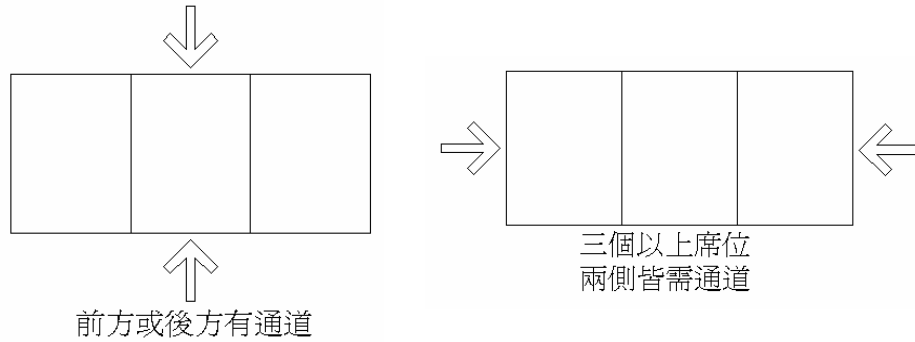


圖 405.3.1

405.3.2 視線：輪椅觀眾席位的視線清晰度應和其他區域相同 (圖 405.3.2.1-2)。

座椅未錯開之視線高度

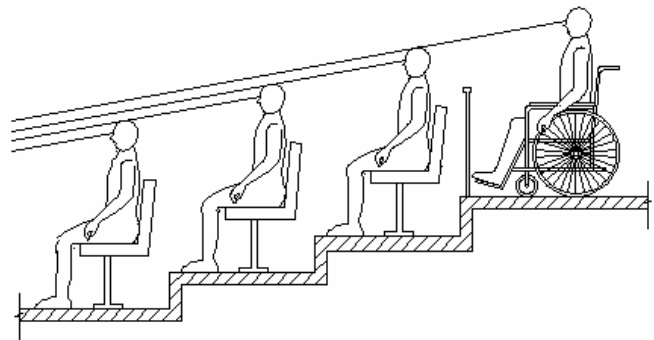


圖 405.3.2.1

405.3.3 看護座椅：在輪椅觀眾席位旁邊至少必須留有一個看護座椅。

405.3.4 欄杆：座位前應設置欄杆，欄杆高度 75 公分。

前後排座椅錯開之視線高度

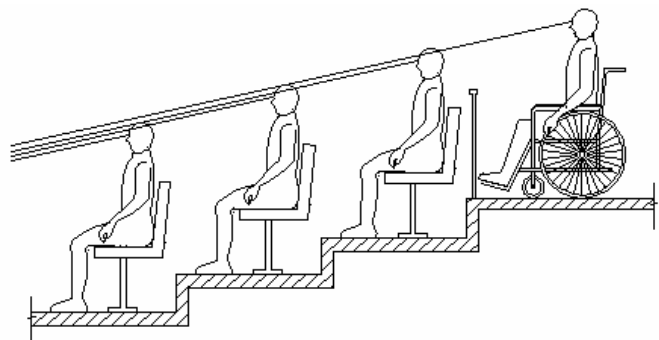


圖 405.3.2.2

第五章 廁所及衛浴設施

501 通則

501.1 適用範圍：建築物依規定應設置無障礙廁所及衛浴設施者，其設計應符合本章規定。

501.2 設計考慮使用對象：包括行動不便者及生活不便者，如輪椅乘坐者、使用柺杖（助行器）者、視障及聽障等。

501.3 位置：廁所及衛浴設施應設於無障礙通路可到達之處，並為獨立設置，除小便器外，避免設於一般廁所之內。

501.4 地面：廁所及衛浴設施之地面須堅硬、平整、防滑，尤須注意地面潮濕及有肥皂水時之防滑。

501.5 高差：由無障礙通路進入廁所及衛浴設施不得有高差，止水宜採用截水溝。

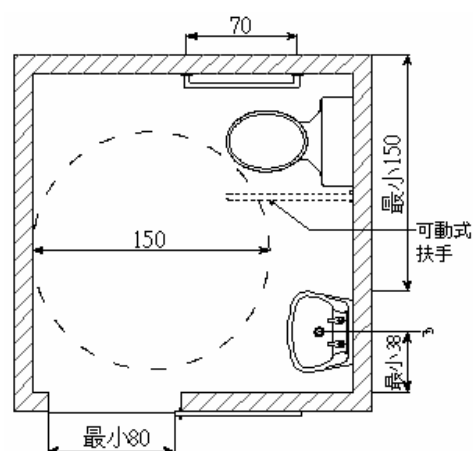


圖 502.1

502 廁所 (Toilet)

502.1 淨空間：廁所及浴室空間內需有直徑 150 公分以上之迴轉空間。(圖 502.1)

502.2 門：門淨寬不得小於 80 公分，並儘量橫向採用推拉門。若採用推開門，門扇開關時，不可進入 502.1 規定之淨空間，及任何固定裝置之區域，且門鎖具緊急鬆開機制，在緊急情況下，能從外面開啟，並朝外打開；門扇若採外開式，應注意開啟時，門扇勿影響通道 (圖 502.2)。

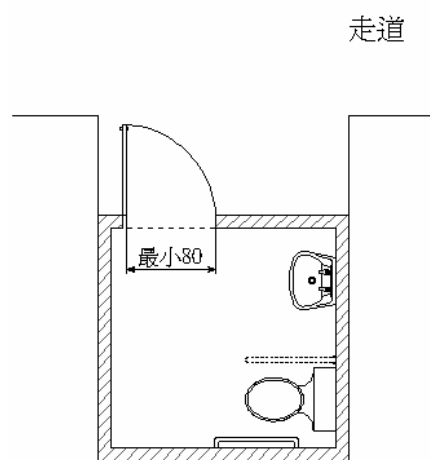


圖 502.2

建議：門淨寬 90 公分以上，且橫向推拉門設置於廁所之外側。

502.3 鏡子：鏡子之鏡面底端與地板面距離不得大於 100 公分；或鏡面傾斜 15° （圖 502.3）。

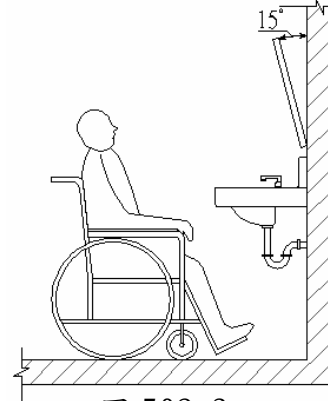


圖 502.3

502.4 衣物掛勾：廁所內的衣物掛勾距地板面 80 公分至 120 公分處，前面及側面之空間必須符合 208 手可觸及範圍之規定。

502.5 置物架：應設置於距地板面 80 公分至 120 公分處，且其前面及側面之空間必須符合 208 手可觸及範圍之規定。

502.6 求救鈴：廁所內應設置緊急求救鈴，其按鈕應設置兩處，一處在距地板面 90-120 公分處，另一處距地板面 35-45 公分處，且按鈕應明確標示。

502.7 緊急訊號：應於馬桶正前方牆壁上，距地板面 150 ± 3 公分處，設置火警燈號警示設備。

503 馬桶及廁間

503.1 適用範圍：無障礙廁所設置馬桶，須符合本節規定。

503.2 淨空間：馬桶周圍之淨空間，不得小於寬 150 公分、長 142 公分（圖 503.2）。

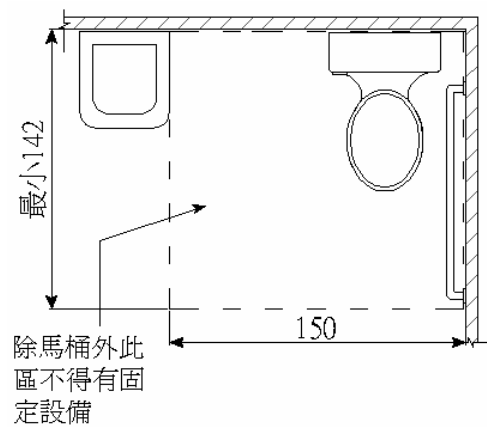


圖 503.2

503.3 高度：馬桶應使用一般通用之形式，座位之高度為 43 ± 2 公分，馬桶座不可自動掀起（圖 503.3）。

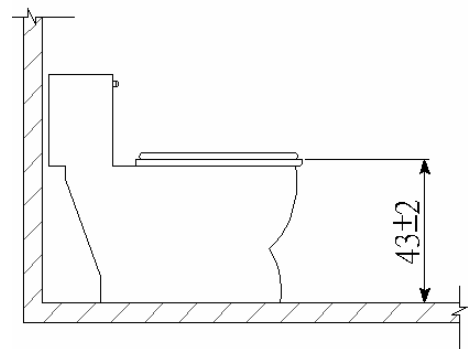


圖 503.3

503.4 側邊 L 型扶手：馬桶側面牆壁需裝置符合 405 節規定之 L 型扶手，扶手水平與垂直長度皆不得小於 70 公分，垂直向之扶手中心線與馬桶座位前端之距離為 25 ± 1 公分，水平向扶手上緣與地板面之距離為 70 ± 3 公分（圖 503.4）。

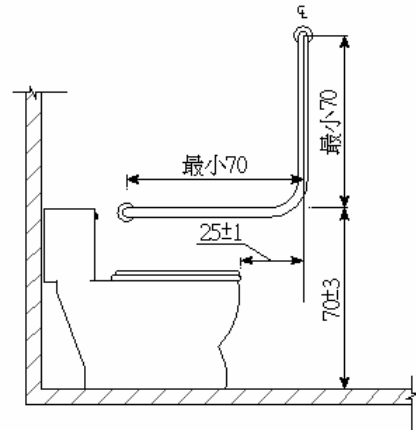


圖 503.4

503.5 側邊水平扶手：扶手須為可動（可為掀起式或水平移動式），使用狀態時，扶手中心線與馬桶中心線之距離為 35 ± 2 公分，扶手上緣距地板面之高度應為 70 ± 3 公分，扶手長度與馬桶前端相等（圖 503.5）。

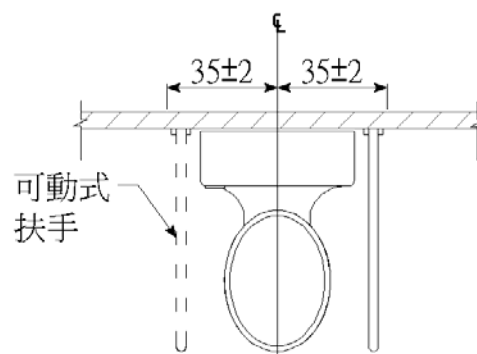


圖 503.5

503.6 沖水控制：沖水控制可為手動或自動，手動沖水控制應設置於側邊，不可設置於後方或馬桶蓋之後。

建議：手動沖水控制儘量設置於側牆，或加長控制肘，以利使用。

503.7 衛生紙捲筒：廁紙捲筒應距馬桶前端左右各 20 公分內，捲筒之出口距地板面應為 55-110 公分。捲筒抽取口若位於扶手下方應距扶手下緣 5 公分以上，若位於扶手上方，抽取口須距扶手上緣 20 公分以上（圖 503.7）。

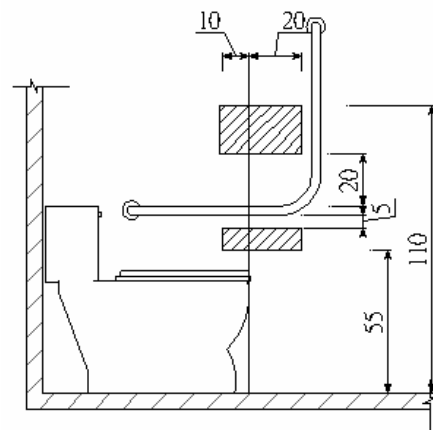


圖 503.7

504 小便器

504.1 位置：小便器如設置於一般廁所內，須設置於廁所入口近便之處。

504.2 無障礙空間：小便器前方須設置符合 205 節規定之無障礙空間，且不得有高差。

504.3 高度：小便器之突出端距地板面不得大於 38 公分。〔圖 504.3〕

504.4 扶手：小便器二側及前方需設置扶手，垂直牆面之扶手上緣距地板面 130 ± 3 公分；平行牆面之扶手上緣距地板面 120 ± 3 公分；2 垂直牆面扶手之距離為 60 ± 2 公分；兩側垂直地面之扶手外緣距離小便器之突出端 5 ± 2 公分〔圖 504.4〕。

504.5 沖水控制：沖水控制可為手動或自動，手動沖水控制必須符合 208 節手可觸及範圍之規定。

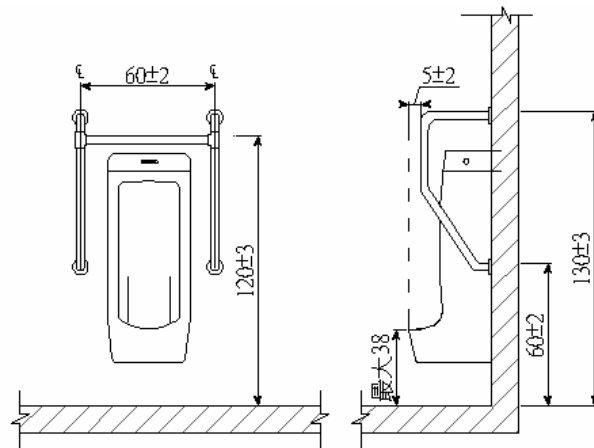


圖 504.4

505 洗面盆

505.1 通則：無障礙洗面盆或洗手槽，須符合本節規定。

505.2 無障礙空間：洗面盆前方須符合 205 節規定之無障礙空間，及符合 206 節規定的膝部及足部無障礙空間。

505.3 高度：洗面盆上緣距地板面不得大於 85 公分，且洗面盆下面由地板面量起 65 公分內需淨空（圖 505.3）。

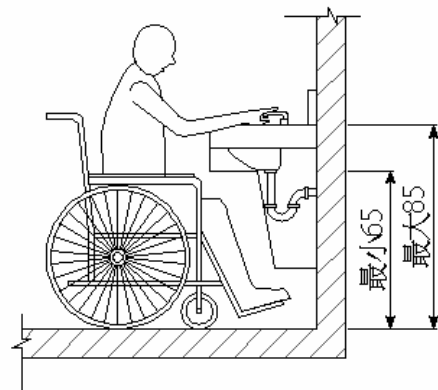


圖 505.3

505.4 水龍頭：水龍頭必須符合 209 節之規定。

505.5 洗面盆深度：洗面盆最深不得大於 16 公分，且洗面盆下方空間，外露管線及器具表面不可有尖銳或易磨蝕之設備。

505.7 扶手：洗面盆得於後方牆壁兩側設扶手，下端距地板面高度 75 ± 3 公分（圖 505.7.1）；或洗手台上緣設水平扶手長 60 公分，且水龍頭不可阻礙扶手之使用（圖 505.7.2）。

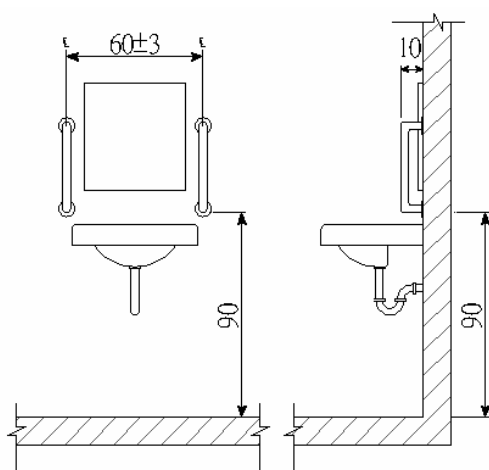


圖 505.7.1

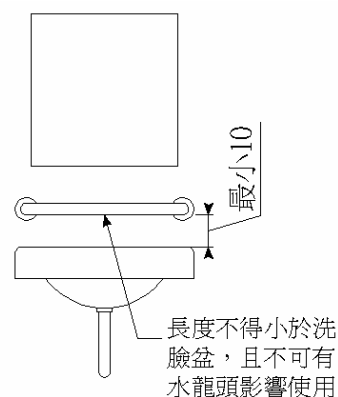


圖 505.7.2

506 浴缸

506.1 通則：無障礙浴缸須符合本節規定。

506.2 無障礙空間：浴缸前方之無障礙空間應涵蓋整個浴缸的長度，如浴缸前端設有永久座椅時，無障礙空間須延長至少 30 公分（圖 506.2）。

506.3 浴缸：浴缸長度不得大於 140 公分；深度以 52 ± 3 公分為原則，且底部須需設止滑片。

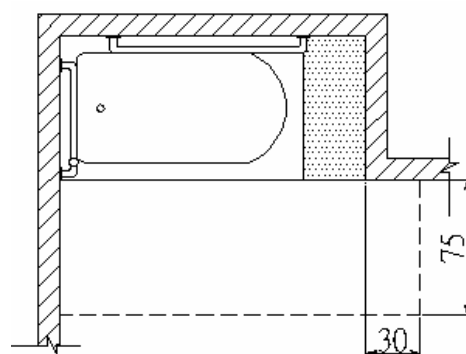


圖 506.2

建議：浴缸內側接近上緣處，設置扶手。

506.4 座椅：可在浴缸靠背側加裝永久座椅或移動式的浴缸內座椅。移動座椅深度須為 38-40 公分，且可安全地固定在浴缸內。永久式座椅則深度不得小於 38 公分，安裝於接近浴缸的靠背側牆壁或浴缸側緣，座椅面與地板面之距離為 45 ± 3 公分。

506.5 扶手：側面牆壁需裝設兩處扶手，以水平方式裝設，分別位於距地板面 75 ± 3 公分及浴缸上緣 13 公分處，扶手與出水側牆壁的距離不得大於 38 公分，與靠背側牆壁距離不得大於 30 公分；出水側牆壁須設置 L 型扶手，該扶手水平上緣距地板面 75 ± 3 公分，垂直部分之長度在 60 公分以上（圖 506.4）。

無永久性座椅者，除前述扶手外，靠背側牆壁近浴缸外緣處需設置高度距地板面 75 ± 3 公分，長度在 60 公分以上之水平扶手。

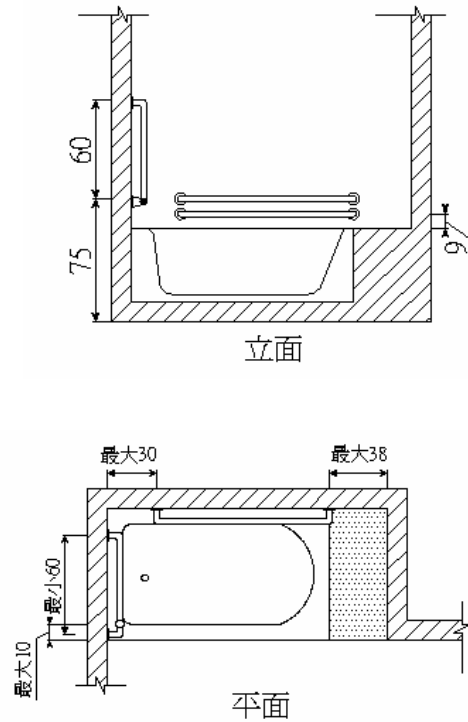


圖 506.4

507 淋浴間

507.1 通則：無障礙之淋浴間必須符合本節之規定。

507.2 門檻：淋浴間不得設置門檻。

507.3 浴簾：淋浴間的浴簾不可阻礙輪椅進入淋浴間，或阻礙水龍頭之使用。

建議：使用折疊式拉門。

507.4 水溫：淋浴設備必須供應最高溫不超過攝氏 48 度的熱水。

507.5 座椅：應設寬 45 公分以上，深度 40 ± 2 公分之座椅（固定或活動式皆可）。

建議：座椅前緣可略高於後緣。

507.6 移位式淋浴間

507.6.1 尺寸：淋浴間長度及寬度皆不得小於 90 公分，前方之無障礙淨空間不得小於寬 90 公分，長 120 公分(圖 507.6.1)。

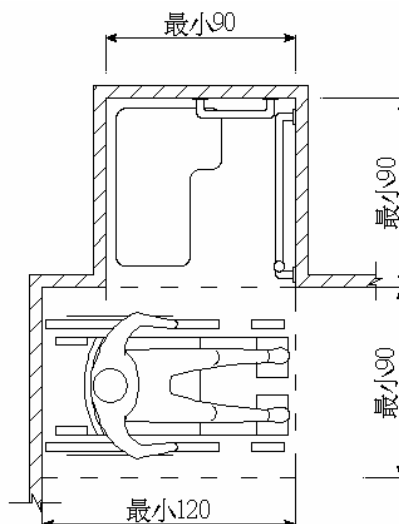


圖 507.6.1

507.6.2 扶手：兩側牆壁須提供水平式，符合 405 節規定之扶手，高度 75 ± 3 公分，入口處之牆壁近外緣處，需設置直立式扶手(圖 507.6.2)。

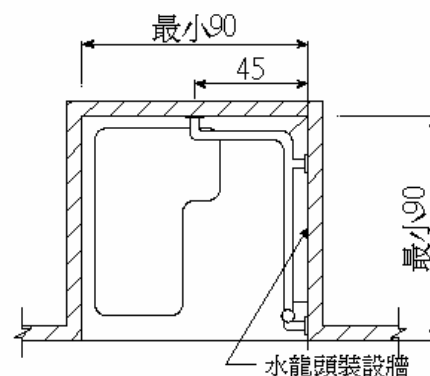


圖 507.6.2

507.6.3 水龍頭位置：設於入口側面牆壁，牆面之中心線左右各 38 公分且距地板面 80-120 公分之區域(圖 507.6.3)。

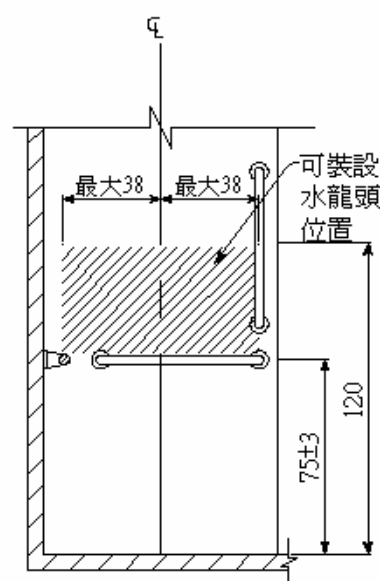


圖 507.6.3

507.7 輪椅進入式淋浴間

507.7.1 尺寸：長度不得小於 150 公分、寬度不得小於 80 公分，入口不得小於 90 公分，前方之無障礙淨空間不得小於寬 80 公分，長 150 公分（圖 507.7.1）。

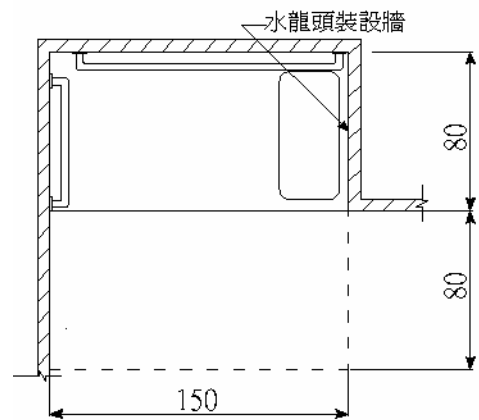


圖 507.7.1

507.7.2 扶手：除入口側及設置座椅側外，另兩面牆皆須設置符合 405 節規定之扶手，距地板面高度 75 ± 3 公分，距牆角 15 公分內得不設置（圖 507.7.2）。

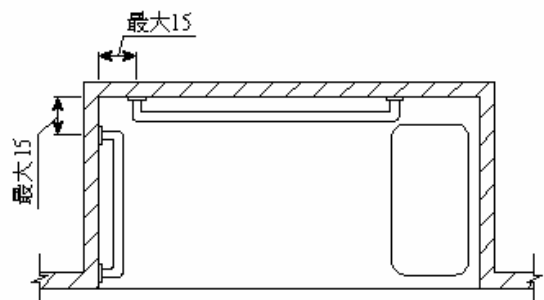


圖 507.7.2

507.7.3 水龍頭位置：設於入口對側牆壁，無座位者，可為距地板面 80-120 公分之區域；有座位者，其設置區域以距設座位之牆壁 68 公分之範圍為限（圖 507.7.3）。

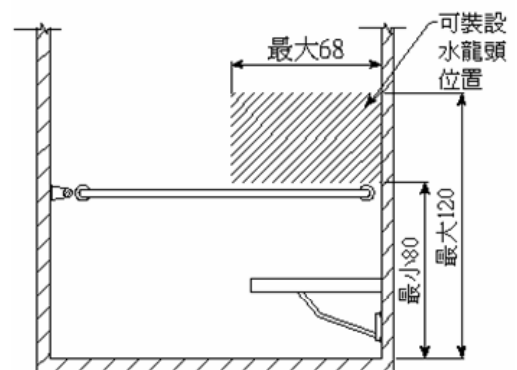


圖 507.7.3

第六章 通訊及標示設備

601 通則 無障礙設施須設置標示、聽視覺警示設備及電話者須依據本章規定設置。

602 標示

602.1 通則

602.1.1 通則：無障礙設施必須有明顯的標示系統作為指引。

602.2 無障礙標誌

602.2.1 無障礙標誌：必須設置標示者，其無障礙標誌須符合圖 602.2.1 規定之比例。

前述無障礙標誌圖所示方向為左行時，標誌之輪椅得面向左側。(圖 602.2.2)

602.2.2 顏色：無障礙標誌之顏色與底色須對比，且該標誌若設置於壁面上，該標誌之底色亦須與壁面顏色對比。

建議：無障礙標誌採用藍色底，標誌採用白色。。

603 聽視覺警示設備

603.1 通則：火警警示設備及避難指示，除依消防法規提供相關設備外，並應考量聽障及視障等之特性予以增設。



格子作為定位參考點，正式標誌應無格線。

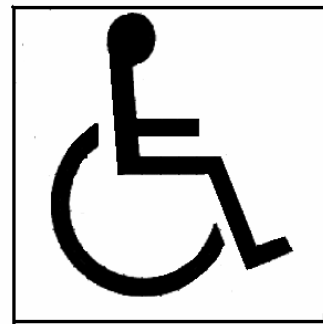


圖 602.2.1



圖 602.2.2